



YANMAR

Vi050-6B

MINI-PELLE



Poids opérationnel

4 875 kg

Moteur

4TNV88C-PBV avec FAP

Force d'excavation (bras)

22,7 kN

Force d'excavation (godet)

36,5 kN

LA COMBINAISON PARFAITE ENTRE COMPACTITÉ, FIABILITÉ ET ROBUSTESSE





COMPACTITÉ

Inventeur du concept ViO, Yanmar bénéficie d'une expérience inégalée dans le développement de mini-pelles à zéro déport (Zero Tail Swing).



NOUVELLE CONCEPTION DE FLÈCHE

Nouvelle conception avec structure en caisson pour une plus grande durabilité.



MOTEUR YANMAR PUISSANT

La ViO50-6B est équipée de la toute dernière version de moteurs TNV Yanmar. Il s'agit d'un moteur 4 cylindres à injection directe et système Common Rail. Ce moteur est également équipé d'une vanne EGR refroidi et d'un FAP. Ainsi, la machine est conforme à la réglementation européenne en matière d'émissions et respecte déjà les critères d'émission du Stage V fixés par l'Union européenne. Le système d'auto-décélération et le mode Eco sont disponibles pour la configuration standard.



QUALITÉ DES COMPOSANTS

Composants développés au Japon et réputés pour leur excellente qualité. La conception et la performance des composants permettent d'effectuer des tâches de chantier lourdes et d'assurer une longue durée de vie à la machine.



ENTRETIEN FACILE

5 capots ou ouvertures qui permettent d'accéder facilement aux composants pour la maintenance. Contrôles quotidiens et entretiens rapides et faciles.



CABINE

Nouveau poste de conduite : davantage de place pour les jambes, « Universal Design », nouvelle instrumentation, meilleure ergonomie et réduction importante du bruit.



UTILISATION FACILE

Leviers de commande idéalement placés pour une précision exceptionnelle. Commande proportionnelle du circuit hydraulique. Les équipements standards comprennent également un mécanisme d'auto-décélération et un mode Eco réduisant la consommation de carburant.



PERFORMANCES ÉLEVÉES

Amélioration des composants de la chaîne cinématique (moteur, pompe hydraulique, distributeur) pour ne pas avoir à choisir entre puissance et compacité. Les clients de Yanmar peuvent ainsi effectuer des tâches de chantier lourdes dans des espaces confinés.



EXCELLENTE STABILITÉ

La solide structure du châssis inférieur en X, son poids opérationnel supérieur et sa nouvelle conception de flèche confèrent à la machine une stabilité extraordinaire, en particulier latéralement.



ÉQUIPEMENT

Nouveau design de l'équipement de travail : nouvelles cinématique et structure de flèche. Support de flèche conçu pour une plus grande résistance, une durée de vie plus longue et un meilleur coût global de possession (TCO).

COMPACTITÉ INÉGALÉE



La ViO50-6B permet aux opérateurs de travailler sereinement, notamment dans des milieux urbains où l'espace est très restreint. La nouvelle conception de flèche de la ViO50-6B offre également un rayon de rotation très compact.

AVANTAGES DU CONCEPT ViO

- + Plus grande sécurité, autant pour l'opérateur que pour les travailleurs environnants : essentiel sur un chantier.
- + Angle mort réduit à un minimum : visibilité optimale tout autour de la machine.

HAUTEUR DE LA MACHINE

La nouvelle conception du châssis permet de réduire la hauteur de la machine à une valeur optimale de 2,54 m, ce qui facilite son transport. Elle permet également d'améliorer la garde au sol, passant ainsi à 345 mm.

NOUVELLE CONCEPTION DE FLÈCHE

La forme de la flèche change radicalement, augmentant de 10 % la force de levage de la ViO50-6B. Cette nouvelle conception permet également de réduire le poids de la structure de 40 kg et d'augmenter la stabilité de la machine.

La structure en caisson de la flèche améliore sa résistance et sa durée de vie. La base et l'axe oscillant de la flèche ont été renforcés, améliorant encore sa durabilité et réduisant son coût global de possession (TCO).

LA MEILLEURE PROTECTION DE FLÈCHE ET DE BRAS

La ViO50-6B bénéficie d'une protection unique et complète de l'ensemble de ses vérins de flèche, de bras et de godet. Tous les tubes et tiges de vérin sont protégés par une plaque en acier à grande élasticité qui permet de réduire grandement le TCO de la machine.



CONFORT



CABINE SPACIEUSE ET CONFORTABLE

En plaçant l'opérateur au cœur de sa conception, Yanmar a développé le concept de « Universal Design » qui met l'accent sur l'ergonomie, avec par exemple des poignées de portes, des mains courantes, des verrous de porte et des poignées de capot. En offrant également davantage de place pour les jambes, ce design permet d'améliorer le confort et la sécurité de l'opérateur.

CIRCULATION DE L'AIR OPTIMISÉE

La distribution et la circulation de l'air dans la cabine ont été revues et améliorées en optant pour l'installation de six grilles d'aération à des endroits stratégiques. La fonction de dégivrage garantit un désembuage parfait dans la cabine. Ces modifications améliorent fortement le confort de l'opérateur, surtout en cas de températures extérieures élevées.

VISIBILITÉ À 360°

La conception de la Vi050-6B offre à l'opérateur un environnement ergonomique, une excellente visibilité et une sécurité exceptionnelle. La forme de la cabine permet à l'opérateur d'avoir une visibilité optimale à 360° pour renforcer la sécurité sur le chantier et améliorer l'efficacité. La Vi050-6B est équipée de trois rétroviseurs qui permettent à l'opérateur de contrôler la zone de travail sans bouger de son siège.

CABINE SILENCIEUSE

Les ingénieurs de Yanmar ont accordé une importance particulière aux moyens innovants de réduire le niveau sonore. Ils sont parvenus à réduire le niveau acoustique de 3 dB(A). Ces changements ont eu une incidence majeure sur le niveau de confort de l'opérateur.

SIÈGE RÉGLABLE CONFORTABLE

Le siège à suspension pneumatique offre de nombreuses possibilités de réglage, ce qui permet à l'opérateur de trouver sa position de travail optimale. Le tableau de bord ainsi que les accoudoirs ont été retravaillés pour favoriser le confort de l'opérateur.



PERFORMANCE



CIRCUIT HYDRAULIQUE VIPPS (VIO PROGRESSIVE 3 PUMP SYSTEM)

La ViO50-6B bénéficie d'un circuit hydraulique avec régulation de puissance globale, équipé de deux pompes à pistons à débit variable et d'un distributeur à combinaisons multiples :

- + Plus grande facilité d'utilisation du conducteur.
- + Vitesse de travail améliorée.
- + Réalisation des tâches sans à-coups et simultanément, même pendant le déplacement.

MOTEUR YANMAR PUISSANT

La ViO50-6B bénéficie de la toute dernière technologie de pointe développée par le plus important fabricant de moteurs diesel industriels. Le moteur TNV de 38,5 CV utilise l'injection directe pour générer de la puissance sans résidu de combustion. La commande électronique du moteur garantit un contrôle intelligent du régime moteur de la ViO50-6B. Le moteur est également équipé d'un système Common Rail pour le réglage électronique de précision de l'injection de carburant.

SYSTÈME DE CONTRÔLE ÉLECTRIQUE EGR ET FPD

Le moteur Yanmar respecte les critères d'émission de la Phase V de la réglementation européenne, ce qui signifie que notre moteur est plus propre en termes d'émissions que ce qui est exigé actuellement. Cette performance est due à deux dispositifs supplémentaires. Le premier est le système EGR refroidi qui réduit considérablement le taux d'oxydes d'azote (NOx). Le deuxième est le FAP (Filtre à Particules) qui permet de filtrer les émissions d'échappement (particules). Yanmar a su développer un système de régénération unique afin de limiter l'encrassement et les arrêts dus au nettoyage.

- + Les moteurs de translation changent automatiquement de rapport selon l'effort nécessaire. L'opérateur bénéficie automatiquement de la meilleure solution en termes de vitesse ou de force de poussée, facilitant l'opération et améliorant le confort d'utilisation.
- + Le mode Eco contrôle efficacement le régime moteur avec une réduction de 300 tr/min, permettant ainsi d'obtenir une consommation de carburant très faible.
- + Le moteur se met automatiquement au ralenti si l'opérateur ne touche pas aux leviers de commande pendant 4 secondes. Les performances environnementales (bruit et émissions) et la consommation de carburant en sont d'autant plus améliorées.

CHÂSSIS INFÉRIEUR ET STABILITÉ



La structure solide du châssis en X offre une excellente résistance à la flexion par torsion. Le châssis est conçu pour une durabilité maximale.

Tous les composants du châssis ont été améliorés, ce qui a permis d'augmenter la résistance et la durée de vie de la machine, et de réduire son TCO.

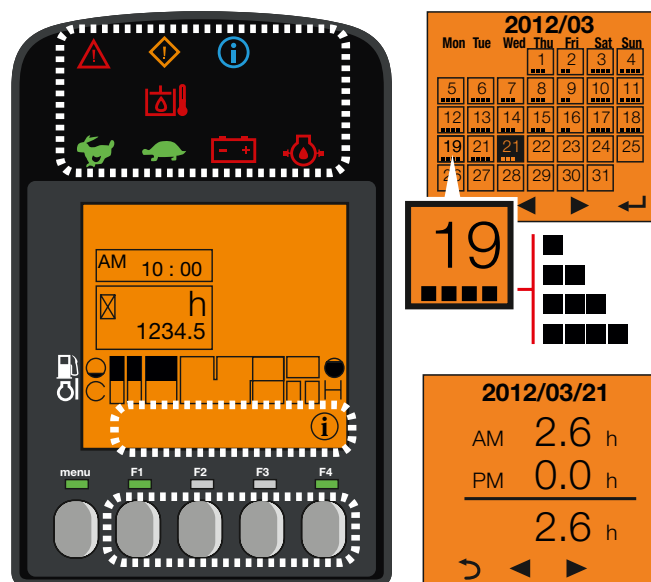
Cette nouvelle conception de châssis ainsi qu'une répartition optimisée des masses contribuent à améliorer la stabilité de la ViO50-6B.

SÉCURITÉ

La structure de la cabine de la Vi050-6B a été conçue pour répondre aux exigences de la certification ROPS (structure de protection contre le retournement) et du niveau 1 de la certification FOPS (structure de protection contre la chute d'objets).

ÉCLAIRAGE LED : EFFICACITÉ ET FAIBLE CONSOMMATION

Pour assurer un fonctionnement sûr, efficace et précis dans l'obscurité, la Vi050-6B est équipée de série d'une lampe LED positionnée sur la face interne de la flèche. La technologie LED permet d'obtenir un éclairage puissant tout en réduisant la consommation d'énergie, ce qui prolonge la durée de vie de la batterie. Il est possible d'ajouter en option deux lampes LED à l'avant de la cabine ainsi qu'un gyrophare et un feu arrière LED supplémentaire.



INTERFACE DIGITALE

La Vi050-6B est équipée d'une interface digitale qui informe l'opérateur en temps réel sur le statut de la machine. Parfaitement intégré dans la console de droite, l'écran de 3,3 pouces offre une excellente visibilité. L'interface donne des informations utiles grâce à des témoins LED lumineux, ou des indications sur des valeurs importantes comme la consommation de carburant, le niveau de carburant, le niveau de température du liquide de refroidissement, etc. L'interface indique aussi les périodes d'entretien et aide à programmer ces interventions. Enfin, elle est également un outil de diagnostic : en cas de dysfonctionnement un code d'erreur et une icône d'information s'affichent sur l'écran.

MAINTENANCE

FACILITÉ D'ACCÈS

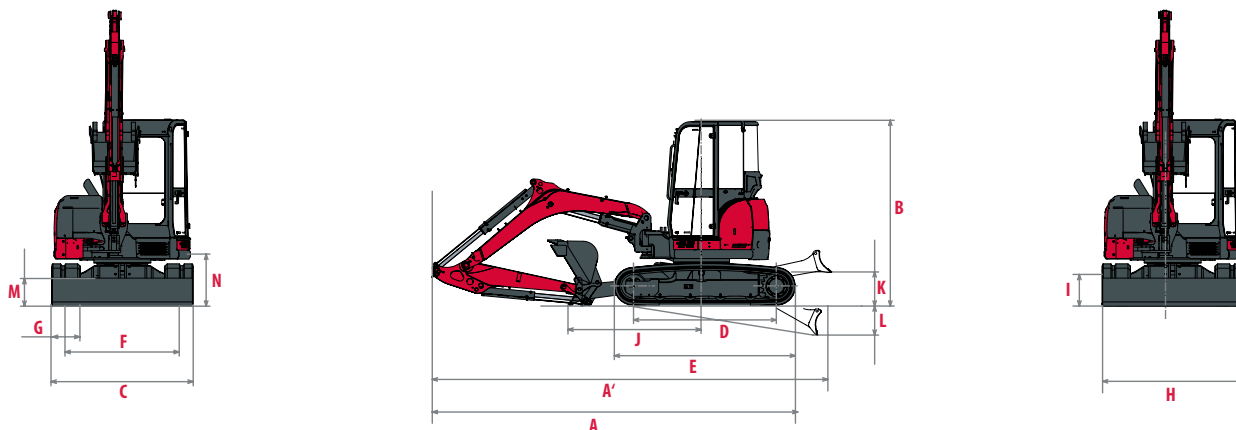
L'entretien quotidien doit être facile à effectuer. Le capot du moteur est facile à ouvrir et le panneau latéral droit repose sur un axe pour faciliter son ouverture. Ceci permet d'accéder à tous les éléments principaux : le filtre à air, le radiateur, la pompe de remplissage de carburant, la batterie, le réservoir de carburant, l'alternateur du réservoir d'huile du circuit hydraulique, la jauge d'huile du moteur, le séparateur d'eau, le niveau de liquide de refroidissement, etc. Un tapis de plancher permet également de faciliter le nettoyage.

LONGS INTERVALLES D'ENTRETIEN

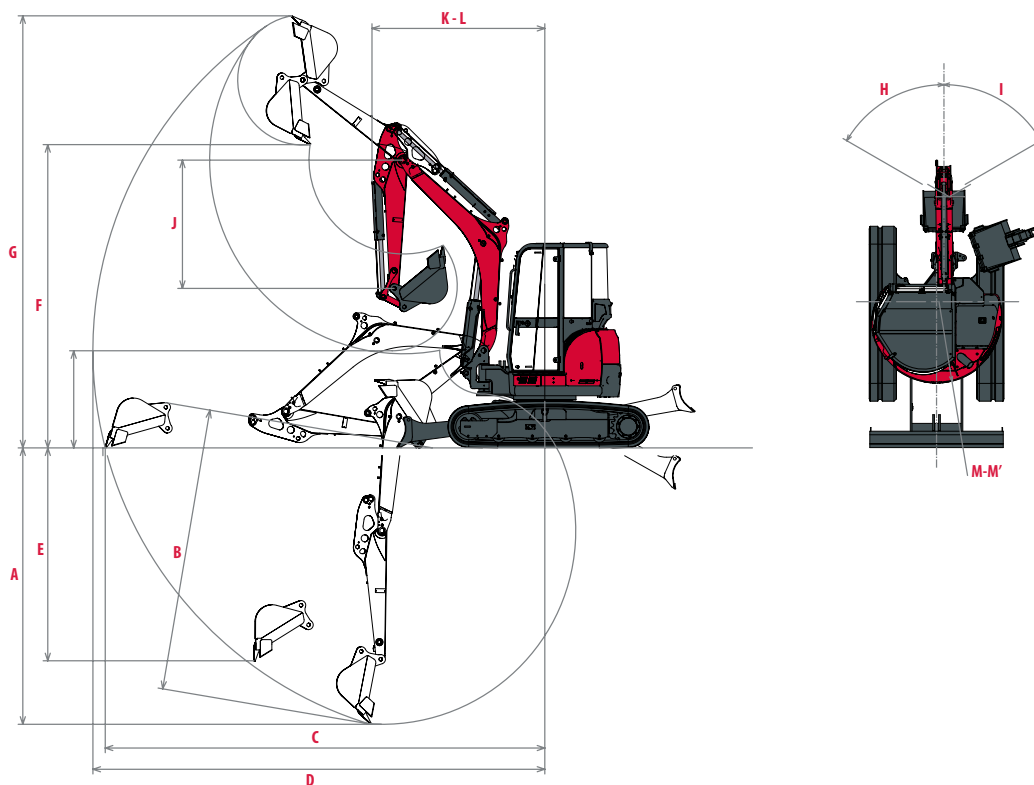
Les pelles Yanmar étant conçues pour les travaux, nous avons augmenté la périodicité de l'entretien.



DIMENSIONS



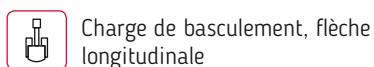
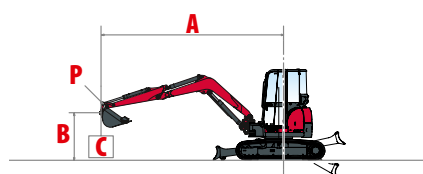
A Longueur hors tout	5 230 / 5 330* mm	H Largeur hors tout de lame	1 970 mm
A' Longueur hors tout avec la lame arrière	5 790 / 5 890* mm	I Hauteur hors tout de lame	400 mm
B Hauteur hors tout	2 540 mm	J Distance de la lame	1 900 mm
C Largeur hors tout	1 940 mm	K Hauteur max. au-dessus du sol	510 mm
D Longueur des chenilles au sol	2 070 mm	L Profondeur d'abaissement max.	535 mm
E Longueur du train de chenilles	2 590 mm	M Garde au sol minimale	345 mm
F Voie	1 590 mm	N Garde au sol sous contrepoids	625 mm
G Largeur des chenilles	350 mm		



A Profondeur de fouille max. – lame levée	3 360 / 3 610* mm	H Déport de pied de flèche gauche	70°
B Profondeur de fouille max. – lame baissée	3 540 / 3 790* mm	I Déport de pied de flèche droite	70°
C Portée de fouille max. au sol	5 540 / 5 770* mm	J Longueur du bras	1 450 / 1 700* mm
D Portée de fouille	5 700 / 5 920* mm	K Rayon de rotation avant minimal	2 185 / 2 360* mm
E Paroi verticale max.	2 690 / 2 880* mm	L Rayon de rotation avant minimal avec flèche déportée	1 780 / 1 910 mm
F Hauteur de déchargement max.	3 870 / 4 000* mm	M Rayon de rotation arrière	970 mm
G Hauteur d'attaque max.	5 530 / 5 650* mm	M' Rayon de rotation arrière avec contrepoids additionnel	1 050 mm

* Avec bras long.

FORCES DE LEVAGE



Charge de basculement, flèche longitudinale



Charge de basculement, flèche transversale

Bras standard

A	(A=)	Lame baissée						Lame levée									
		Max.		4 m		3 m		2 m		Max		4 m		3 m		2 m	
B																	
4 m	3 770	880	*1 080	-	-	-	-	-	-	880	910	-	-	-	-	-	-
3 m	4 460	640	*1 080	785	*1 080	-	-	-	-	645	755	785	900	-	-	-	-
2 m	4 790	570	*1 090	785	*1 185	1 245	*1 520	-	-	570	630	775	860	1 235	1 275	-	-
1 m	4 860	550	*1 140	735	*1 400	1 125	*2 010	-	-	540	600	725	820	1 090	1 275	-	-
0 m	4 670	550	*1 195	665	*1 470	1 000	*2 140	1 725	*2 930	550	640	685	775	1 010	1 185	1 735	2 040
-1 m	4 180	655	*1 225	695	*1 355	1 020	*1 990	1 825	*3 170	630	735	675	765	1 010	1 175	1 765	2 245
-2 m	3 220	960	*1 175	-	-	1 050	*1 295	-	-	940	1060	-	-	1 050	1 160	-	-

Bras standard, contrepoids additionnel

A	(A=)	Lame baissée						Lame levée									
		Max.		4 m		3 m		2 m		Max		4 m		3 m		2 m	
B																	
4 m	3 770	950	*1 080	-	-	-	-	-	-	930	*1 080	-	-	-	-	-	-
3 m	4 460	720	*1 080	860	*1 080	-	-	-	-	710	820	840	970	-	-	-	-
2 m	4 790	630	*1 090	840	*1 185	1 280	*1 520	-	-	620	700	840	920	1 280	1 640	-	-
1 m	4 860	600	*1 140	810	*1 400	1 200	*2 010	-	-	600	680	800	900	1 180	1 360	-	-
0 m	4 670	610	*1 195	750	*1 470	1 100	*2 140	1 910	*2 930	600	700	740	860	1 100	1 280	1 870	2 310
-1 m	4 180	710	*1 225	740	*1 355	1 080	*1 990	1 990	*3 170	710	820	730	860	1 080	1 300	1 970	2 410
-2 m	3 220	1 050	*1 175	-	-	1 150	*1 295	-	-	1 040	*1 175	-	-	1 140	1 160	-	-

Bras long

A	(A=)	Lame baissée						Lame levée									
		Max.		4 m		3 m		2 m		Max		4 m		3 m		2 m	
B																	
4 m	4 060	780	*975	*945	*945	-	-	-	-	775	*975	*945	*945	-	-	-	-
3 m	4 700	610	*970	800	*925	-	-	-	-	610	655	790	*925	-	-	-	-
2 m	5 010	530	*995	770	*1 080	*1 310	*1 310	-	-	520	565	745	835	*1 310	*1 310	-	-
1 m	5 070	505	*1 045	715	*1 270	1 050	*1 785	-	-	500	560	700	800	1 040	1 195	-	-
0 m	4 900	530	*1 090	685	*1 420	1 000	*2 045	1 650	*3 005	510	565	685	760	990	1 140	1 645	2 030
-1 m	4 440	595	*1 160	680	*1 385	980	*1 960	1 640	*2 940	590	635	670	720	970	1 075	1 630	1 940
-2 m	3 580	820	*1 150	-	-	1 030	*1 535	1 840	*2 210	790	890	-	-	1 000	1 120	1 750	*2 210

Bras long, contrepoids additionnel

A	(A=)	Lame baissée						Lame levée									
		Max.		4 m		3 m		2 m		Max		4 m		3 m		2 m	
B																	
4 m	4 060	850	*975	*945	*945	-	-	-	-	850	*975	*945	*945	-	-	-	-
3 m	4 700	660	*970	870	*925	-	-	-	-	660	710	860	*925	-	-	-	-
2 m	5 010	580	*995	840	*1 080	*1 310	*1 310	-	-	570	630	820	920	*1 310	*1 310	-	-
1 m	5 070	560	*1 045	780	*1 270	1 160	*1 785	-	-	550	600	770	880	1 150	1 330	-	-
0 m	4 900	580	*1 090	760	*1 420	1 110	*2 045	1 870	*3 005	570	630	750	840	1 100	1 280	1 870	2 300
-1 m	4 440	650	*1 160	750	*1 385	1 090	*1 960	1 860	*2 940	650	700	740	800	1 080	1 200	1 850	2 210
-2 m	3 580	900	*1 150	-	-	1 140	*1 535	2 060	*2 210	870	980	-	-	1 110	1 250	1 970	*2 210

[Les données de ce tableau représentent la capacité de levage selon la norme ISO 10567. Elles n'incluent pas le poids du godet et correspondent à 75% de la charge maximale statique avant basculement ou à 87% de la force hydraulique de levage. Les données notées avec * traduisent les limites hydrauliques de la force de levage.]

CARACTÉRISTIQUES TECHNIQUES

[POIDS +/- 2 % (NORMES EUROPEENNES)]

	Poids	Pression au sol
Poids opérationnel (chenilles en caoutchouc)	4 875 kg	0.31 kgf/cm ²
Poids de transport (chenilles en caoutchouc)	4 800 kg	0.30 kgf/cm ²
Poids opérationnel (chenilles en acier)	5 005 kg	0.31 kgf/cm ²
Poids de transport (chenilles en acier)	4 930 kg	0,30 kgf/cm ²
Avec contrepoids additionnel	+ 195 kg	-

[MOTEUR]

Type	4TNV88C-PBV (moteur Stage V avec FAP)
Carburant	Diesel
Puissance nette	27.5 kW (à 2 200 tr/min)
Puissance brute	28.3 kW (à 2200 tr/min)
Cylindrée	2 189 l
Couple maximal	133,3 - 144,9 N.m
Refroidissement	À eau
Démarrreur	12 V – 2.3 kW
Batterie	12 V – 100 Ah
Alternateur	12 V – 55 A

[SYSTÈME HYDRAULIQUE]

Pression maximum	245 bar
1 pompe double à pistons à débit variable	2 x 42.5 l.min ⁻¹
1 pompe à engrenages	37 l.min ⁻¹
1 pompe à engrenages pour pilotage	10,8 l.min ⁻¹

PTO	Données théoriques à 2200 tr/min		 Le débit diminue quand la pression augmente
	Pression	Débit	
2 voies	0 – 245 bar	37 – 79,5 l.min ⁻¹	
1 voie	0 – 245 bar	37 – 79,5 l.min ⁻¹	

[PERFORMANCES]

Vitesse de translation	2.4 – 4.6 km/h
Vitesse de rotation	10 tr/min
Force de cavage (bras)	22,7 kN / 21,0 kN (avec bras long)
Force de pénétration (godet)	36.5 kN
Force de traction	42.7 kN
Pente maximale	30°
Niveau sonore (2000/14/CE & 2005/88/CE)	80 dB(A) / 94 dB(A)

[CHÂSSIS INFÉRIEUR]

Nombre de galets supérieurs	1
Nombre de galets inférieurs	4
Système de tension des chenilles	Par vérin à graisse

[CONTENANCES]

Réservoir de carburant	66 l
Liquide de refroidissement	7.4 l
Huile moteur	7.4 l
Circuit hydraulique	74 l
Réservoir hydraulique	38 l

[FRÉQUENCE DE MAINTENANCE]

[Changement huile moteur et filtre : **50 heures (1^{er}) / 500 heures (2^e)**] [Changement filtre gasoil : **250 heures**] [Changement huile hydraulique : **1000 heures**] [Changement filtre huile hydraulique : **50 heures (1^{er}) / 500 heures (2^e)**] [Changement liquide de refroidissement : **2000 heures**] [Nettoyage filtre à particules : **3000 heures**] [Changement filtre à particules : **9000 heures**]

ÉQUIPEMENTS

[ÉQUIPEMENTS STANDARDS]

PERFORMANCES

Moteur diesel Yanmar 4TNV88C-PBV avec FAP | Injection directe | Unité de contrôle du moteur (ECU) | Mode Eco | Mécanisme d'auto-décélération | Circuit hydraulique VIPPS (ViO Progressive 3 Pump System) | Circuit auxiliaire haut débit avec commande proportionnelle jusqu'en bout de bras | 2nde vitesse automatique | Filtre sur circuit hydraulique de pilotage | Jauge d'huile hydraulique externe | 1 lampe LED intégrée dans la flèche.

CONFORT ET FACILITÉ D'UTILISATION

Interface LCD | Siège réglable et inclinable avec revêtements en tissu, suspension pneumatique et appuie-tête | Repose-poignet réglable | Repose-pied | Grandes pédales de translation | Pare-brise en deux parties totalement escamotables | Double vitre latérale droite coulissante | Partie frontale supérieure transparente | Essuie-glace | Lave-glace | Plafonnier automatique | Une prise électrique 12V | Boîtes de rangement | Range-documents sécurisé | Porte gobelet.

SÉCURITÉ ET DURABILITÉ

Mains courantes | Levier de sécurité | Ceinture de sécurité à enrouleur | Marteau d'évacuation | Points d'ancrage | Trois rétroviseurs | Avertisseur sonore | Flexible d'alimentation du vérin de lame en deux parties | Protection complète des vérins (flèche, bras et lame) | Flexibles protégés par des gaines anti-abrasion | Capots verrouillables.

DIVERS

Jauge de carburant | Boîte à outils | Trousse à outils | Pompe à graisse.

[OPTIONS]

ÉQUIPEMENTS ET PERFORMANCES

Chenilles en acier | Kit pad pour les chenilles en acier | Bras long (+250 mm) | Contrepoids additionnel (+195 kg) | Circuit auxiliaire bas débit avec commande proportionnelle ajustable par potentiomètre | Ligne moyenne pression 165 bar pour attache rapide hydraulique | Raccords rapides | Huile bio | Deux lampes LED à l'avant de la cabine | Un gyrophare LED | Phare arrière + gyrophare | Système de filtration de carburant amélioré | 1/2 circuit.

CONFORT ET FACILITÉ D'UTILISATION

Climatisation réversible | Siège réglable et inclinable avec revêtements en skaï, suspension pneumatique et appuie-tête | Housse de siège | Radio | Pompe de remplissage de carburant électrique | Graissage centralisé.

SÉCURITÉ ET DURABILITÉ

Clapets de sécurité pour levage + avertisseur de surcharge | Grille de protection FOPS 1 | Système antivol (à clé / à clavier) | Traceur GPS | Alarme de translation.

[ACCESSOIRES]

Yanmar vous fournit les accessoires adaptés à vos besoins et correspondant aux normes de sécurité en vigueur dans votre pays : attache rapide mécanique, attache rapide hydraulique, godet de curage, godet pivotant, godet rétro, marteau hydraulique...



YANMAR



Yanmar Compact Equipment EMEA

FR_VI050-6B_0222



www.yanmar.com