



YANMAR

SV100-2

MIDI-PELLE



Poids opérationnel

9 625 kg

Moteur

4TNV98CT-VBV avec FAP

Puissance nette

51,7 kW (70,3 HP) à 2 100 tr/min

Force d'excavation (bras court/bras long)

45,8 kN/38,8 kN

Force d'arrachement (godet)

68,5 kN

ENTRE COMPACTITÉ ET PERFORMANCES





DESIGN COMPACT

Conçue pour exceller dans les conditions les plus difficiles, la SV100-2 combine les dimensions compactes d'une midi-pelle et les performances de pointe d'une machine bien plus grande. Avec une largeur de seulement 2 320 mm, la midi-pelle de 9,6 tonnes offre une stabilité à toute épreuve et une puissance impressionnante : le partenaire idéal pour un large éventail d'applications, notamment la rénovation urbaine et le nivellement.



MOTEUR DE NOUVELLE GÉNÉRATION

Propulsée par le moteur diesel turbocompressé à quatre cylindres de pointe 4TNV98CT de Yanmar, la SV100-2 consomme moins de carburant, est respectueuse de l'environnement et entièrement conforme à la législation européenne Stage V sur les émissions (grâce à un système de recirculation des gaz d'échappement refroidis et d'un FAP disponibles de série). L'injection directe et la technologie à rampe commune maximisent les performances du moteur, tandis que le ralenti automatique (disponible en option) offre encore plus de contrôle à l'opérateur.



SYSTÈME HYDRAULIQUE INNOVANT

Dotée du système hydraulique ViPPS de Yanmar, qui cumule le débit de pompes hydrauliques séparées pour obtenir l'équilibre parfait entre vitesse, puissance et équilibre, la SV100-2 garantit un fonctionnement fluide et simultané, même en mouvement.



UTILISATION FACILE

Grâce à des leviers intuitifs et placés de manière ergonomique, les opérateurs bénéficient d'un mouvement précis et d'une gestion de la machine inégalée. Les principales commandes sont situées sur les joysticks pour une productivité maximale et une utilisation facile.



UNE SÉCURITÉ DE POINTE

Comme pour tous les modèles Yanmar, la sécurité a été une priorité tout au long du développement de la SV100-2, qui obtient les certifications ROPS, TOPS et FOPS de niveau I pour le canopy et la cabine. Parmi les dispositifs de sécurité additionnels, on trouve une ceinture de sécurité orange haute visibilité et des phares de travail à LED de série. Les options additionnelles incluent une protection FOPS de niveau II et un gyrophare à LED clignotant.



CABINE CONFORTABLE

Pour assurer un confort maximal de l'opérateur et une productivité sur site, la SV100-2 est dotée de la cabine la plus large (et la plus spacieuse) de sa catégorie. Grâce à l'adoption du concept « Universal Design » de Yanmar, les opérateurs bénéficient d'un plus grand espace pour les jambes, d'une ergonomie améliorée, d'une suspension pneumatique, d'une large gamme de nouveaux instruments.



FAIBLE COÛT DE PROPRIÉTÉ

La SV100-2, mélange parfait de productivité et de compacité, consomme peu de carburant et offre une longue durée de vie ainsi qu'un accès facile pour la maintenance. Ensemble, ces caractéristiques garantissent un coût total de propriété très abordable.

PUISSANTE, PRODUCTIVE ET COMPACTE



La SV100-2, association parfaite de la technologie de nouvelle génération et de l'innovation de conception complexe, offre les performances d'une grande pelle hydraulique tout en profitant des avantages d'un modèle beaucoup plus compact en termes d'économie d'espace. Conçue en pensant à l'opérateur, la SV100-2 allie à la perfection puissance, polyvalence, confort et fiabilité.

STABILITÉ INÉGALÉE

Dotée du système VICTAS® breveté de Yanmar, qui augmente les dimensions de la surface d'appui et le suivi grâce à l'utilisation de chenilles asymétriques, la SV100-2 offre une stabilité vraiment inégalée. Unique sur le marché, le système innovant réduit la dégradation des chenilles, minimise les vibrations et rend les déplacements plus silencieux.

Outre la technologie VICTAS®, l'utilisation d'un contrepoids important et l'excellente répartition du poids offrent une stabilité supérieure aux machines plus conventionnelles de la même catégorie de poids, ainsi que des capacités de levage vraiment impressionnantes.



PERFORMANCES EXCEPTIONNELLES

Grâce à l'expertise inégalée de Yanmar dans la conception et le développement d'équipements compacts, l'adoption d'une technologie de pointe garantit que la SV100-2 offre des performances impressionnantes avec un impact minimal sur l'environnement. Combinant puissance, flexibilité et précision, ce modèle impressionnant offre la polyvalence dont vous avez besoin pour maximiser la productivité sur site, quels que soient le terrain, les conditions ou la flexibilité de l'application, qu'il s'agisse d'excavation, de nivellement, de démolition ou de remblayage.

FONCTIONNALITÉS MAXI, FORMAT MIDI

Avec une force d'arrachement de 68,5 kN (godet) et de 45,8 kN (flèche), la SV100-2 dépasse les attentes d'une pelle hydraulique de 10 tonnes avec un déport arrière court. Capable d'atteindre une profondeur d'excavation de 4 570 mm (3 870 mm contre un mur vertical) et une excellente force de traction, le modèle leader de sa catégorie est parfait pour effectuer des travaux importants, notamment la pose de canalisations, l'excavation ou le nettoyage de grandes surfaces.

PUISSANT CIRCUIT HYDRAULIQUE VIPPS

La SV100-2 est équipée d'un système hydraulique progressif à trois pompes avec régulation de puissance agrégée. Il est doté d'une pompe double à pistons à débit variable, d'une pompe à engrenages et d'un distributeur multidirectionnel. Les pompes s'enclenchent automatiquement en fonction de l'opération en cours, offrant une plus grande facilité d'utilisation pour l'opérateur. Les débits des pompes combinées augmentent non seulement la vitesse de travail et la productivité, mais permettent également un fonctionnement fluide et simultané, même en cas de déplacement.

RÉGULATION HYDRAULIQUE BASÉE SUR LE RÉGIME DU MOTEUR

Grâce à un tout nouveau régulateur de pompe hydraulique électronique, le débit peut être ajusté en fonction des performances du moteur. La puissance du moteur peut ainsi être optimisée, assurant une productivité maximale à l'opérateur.

FLEXIBILITÉ, PRÉCISION ET POLYVALENCE

La SV100-2 est équipée de série de deux circuits auxiliaires à commande proportionnelle (contrôlés par le joystick) avec un réglage à l'aide de potentiomètres. La commande proportionnelle adapte le débit d'huile à l'utilisation et aux besoins de chaque accessoire, permettant à l'opérateur de bénéficier d'un contrôle complexe.



- 1 Joystick droit : commande proportionnelle du premier circuit auxiliaire (marteau).
- 2 Joystick gauche : commande proportionnelle du deuxième circuit auxiliaire (grappins, rotation).
- 3 Le bouton en bas du joystick droit et le voyant rouge indiquent le débit constant.
- 4 Deux potentiomètres pour régler le débit d'huile.

DÉFINIR LA NORME



En combinant une puissance impressionnante et une précision complexe, la SV100-2 adopte des technologies de pointe pour offrir des résultats au-delà des attentes. Flexible, polyvalent et conçu en pensant à l'opérateur, c'est le partenaire de chantier idéal.

MOTEUR DE NOUVELLE GÉNÉRATION

Conçue pour minimiser l'impact sur l'environnement, la SV100-2 est dotée du moteur 4TNV98CT de Yanmar conforme à la norme Stage V. Tirant parti des importants progrès dans le domaine des véhicules à faibles émissions de carbone, le moteur est doté de série de la technologie de recirculation des gaz d'échappement (EGR) refroidis et d'un filtre à particules diesel (FAP) pour minimiser les émissions d'oxyde nitreux (NOX) et de particules (PM). Pour améliorer encore l'efficacité, un système de régénération exclusif empêche l'encrassement et les temps d'arrêt inutiles dus au nettoyage.

UN MINIMUM D'ÉMISSIONS ET UNE CONSOMMATION EN CARBURANT MINIME

L'unité de commande du moteur (ECU) gère le régime en fonction de la demande de couple, ce qui optimise la charge du moteur, ce qui réduit la consommation de carburant et améliore la productivité. Lorsque les cycles de service nécessitent une puissance et un mouvement faible, le mode Éco de Yanmar contrôle le régime du moteur pour réduire les coûts d'exploitation. La technologie de ralenti automatique fait passer le moteur au ralenti si les leviers de commande ne sont pas manipulés pendant plus de quatre secondes, ce qui réduit la consommation de carburant et limite l'usure du moteur.

UNE PUISSANCE DE POINTE

Avec une cylindrée de 3 318 cm³, la SV100-2 délivre 53,7 kW et 283 Nm de couple à 1 365 tr/min. Ces caractéristiques offrent des performances de levage et de transport exceptionnelles, tout en minimisant les niveaux de bruit pour l'opérateur.



ROBUSTE ET FIABLE



Conçue dans un souci de fiabilité, la SV100-2 est robuste, durable et capable de fournir un travail exigeant, même dans les conditions les plus difficiles et sur les terrains les plus ardu. La structure du châssis, ainsi que les capots en acier robuste, protègent efficacement le châssis contre les dommages quotidiens et minimisent les temps d'arrêt inutiles. Les flexibles sont livrés de série avec des manchons résistants à l'abrasion, tandis que leur position sur le dessus de la flèche réduit davantage le risque de torsion.

Les vérins de lame et de flèche sont également protégés par des plaques d'acier, qui ont été traitées par cathodèse pour empêcher la corrosion de la peinture, tandis que la forme des longerons empêche l'accumulation de terre et réduit l'usure interne des chenilles.

MEILLEUR CONTRÔLE, PLUS GRANDE PRODUCTIVITÉ

La SV100-2 est équipée de série d'une interface numérique de pointe qui fournit des mises à jour en temps réel sur l'état de la machine. Intégré dans la console à droite, l'écran de 3,3 pouces offre une excellente visibilité en plein soleil ou la nuit. Permettant à l'opérateur de gérer le temps de travail, les opérations de maintenance quotidiennes et les interventions du programme, l'interface signale les données importantes (telles que le niveau de carburant et les températures d'huile moteur/de liquide de refroidissement) et stocke les événements importants. Elle avertit également l'opérateur en cas de dysfonctionnement, par exemple une charge de batterie insuffisante, une pression d'huile anormale ou un filtre à air encrassé.



CONFORT, ESPACE ET DESIGN ERGONOMIQUE



La cabine de la SV100-2 a été conçue pour maximiser le confort de l'opérateur. Spacieuse et relaxante, l'ergonomie de l'environnement de travail permet de maintenir la productivité lors de longues journées sur le chantier. Une visibilité accrue et une conception astucieuse minimisent la fatigue et maximisent la sécurité.

CABINE SPACIEUSE

Grâce à un espace impressionnant pour les jambes et une large entrée, la cabine de la SV100-2 est large et confortable : parfaite pour un accès facile, une sortie facile et un confort maximal lors de l'utilisation.

SIÈGE À SUSPENSION PNEUMATIQUE

Équipé d'une suspension pneumatique et d'un appui-tête de série, le large siège est entièrement réglable. Il permet aux opérateurs de trouver leur position de travail idéale, tout en réduisant les chocs et les vibrations.

CLIMATISATION AMÉLIORÉE

La climatisation de la SV100-2 peut fournir une température confortable, quelles que soient les conditions météorologiques. Les aérations sont placées de manière à assurer une température homogène dans la cabine. Le filtre de climatisation se trouve à l'intérieur de la cabine et peut être facilement retiré pour son nettoyage ou son remplacement. La fonction de dégivrage assure un désembuage parfait du pare-brise.

- + Radio avec port USB
- + Nombreux espaces de rangement et porte-bouteille
- + Filtre de climatisation
- + Plafonnier automatique
- + Deux prises 12 volts
- + Boîte à outils



SIMPLICITÉ D'UTILISATION



EXCELLENTE ERGONOMIE

Conçue pour garantir une position de travail sûre et confortable, ainsi que pour maximiser la productivité sur site (en particulier pendant les longues journées et dans des conditions difficiles), une grande attention aux détails a été accordée à l'architecture de la cabine. Les supports pour poignets sont entièrement réglables, tandis que les larges pédales de translation et les leviers de commande hydrauliques sont faciles à utiliser. Grâce à leur disposition idéale, les leviers de commande permettent d'effectuer des mouvements avec une précision exceptionnelle.

2^E VITESSE AUTOMATIQUE

La SV100-2 dispose d'une deuxième vitesse automatique pour les longs déplacements, tandis qu'un interrupteur maintient la machine en première vitesse dans les situations difficiles (pentes, contre-rotations, etc.).

VISIBILITÉ À 360°

Les grandes fenêtres de la cabine et la forme du capot à profil bas offrent à l'opérateur une excellente visibilité à 360° pour un fonctionnement sûr et efficace. Le pare-brise avant est entièrement escamotable, tout comme les vitres du côté droit. Une visibilité exceptionnelle garantit non seulement la sécurité sur le chantier, mais réduit également le risque de dommages accidentels, en particulier dans les espaces restreints ou les chantiers encombrés.

VISIBILITÉ OPTIMALE PENDANT LE CHARGEMENT

Grâce à la transparence du toit, l'opérateur bénéficie d'un contrôle total du godet lors des opérations de chargement ou de démolition.

VISION PANORAMIQUE

Avec cinq rétroviseurs arrière et latéraux différents, l'opérateur bénéficie d'une vision panoramique complète sur la zone de travail environnante depuis le confort de son siège : une caractéristique importante pour maximiser la sécurité et la productivité.



SÉCURITÉ SUR SITE

Yanmar s'est engagé à maximiser la sécurité des opérateurs et des autres membres du personnel du site travaillant avec ou autour de la machine. En tant que telle, la SV100-2 est équipée de nombreuses fonctionnalités pour maximiser ses atouts en matière de sécurité.

PROTECTION COMPLÈTE

La cabine a été conçue pour maximiser la sécurité et la confiance de l'opérateur. Rigide et conforme à la norme ROPS, la cabine offre une protection inégalée en cas de retournement. Conforme à la norme FOPS de niveau I pour les structures de protection contre les chutes d'objets, la SV100-2 peut également être équipée d'une protection FOPS de niveau II (en supplément).

VISIBILITÉ IMPRESSIONNANTE

Grâce aux trois phares à LED (positionnés dans la partie intérieure de la flèche et à l'avant de la cabine) installés de série, les opérateurs peuvent travailler efficacement toute la nuit. La technologie LED garantit une consommation d'énergie minimale et une durée de vie accrue de la batterie. Un gyrophare disponible en option et un phare à LED additionnel peuvent être ajoutés à l'arrière de la cabine pour une visibilité encore meilleure.

- + Levier de sécurité pour accéder au cockpit
- + Ceinture de sécurité orange avec enrouleur
- + Arrêt d'urgence du moteur
- + Points d'ancrage pour le transport
- + Évacuation de l'air de refroidissement du moteur vers le haut
- + Marteau d'évacuation



MAINTENANCE SIMPLE ET EFFICACE



NETTOYAGE FACILE

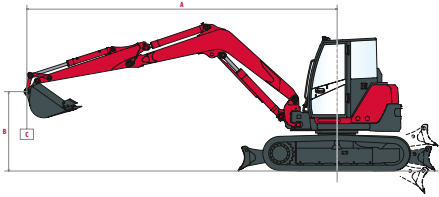
Pour minimiser la maintenance et maximiser la durée de vie des composants individuels, une attention particulière a été accordée à la fois à la simplicité de la maintenance quotidienne et à la longévité des pièces. Par exemple, la paroi ondulée du radiateur est conçue pour éviter l'écrasement, tandis que la moquette de l'habitacle est facile à nettoyer. De plus, le filtre de climatisation est situé à l'intérieur même de l'habitacle (pour simplifier le nettoyage ou le remplacement de l'unité).

FACILITÉ D'ACCÈS

Les capots arrière et latéraux possèdent de grandes ouvertures pour un accès facile aux points de contrôle de maintenance quotidienne. Les principaux composants du moteur (ainsi que le filtre hydraulique et le filtre à air) sont facilement accessibles via le capot arrière, tandis que les capots de droite permettent d'accéder au radiateur, à la batterie, au réservoir de carburant et aux points de remplissage hydrauliques. Les courroies du ventilateur et du système de climatisation sont faciles à régler. À l'intérieur de la cabine, le panneau sous le siège et le plancher amovible facilitent l'accès aux relais, fusibles et autres composants situés sous la cabine.



CAPACITÉ DE LEVAGE



Charge de basculement,
sur l'avant



Charge de basculement,
sur le côté à 90°

A : Porte à faux à partir
de l'axe de rotation (m)

B : Hauteur au point d'accrochage (m)
C : Charge maximale admissible (kg)

Bras court, contrepoids standard

A	Lame au sol								Lame levée							
	Max.		5,0 m		4,0 m		3,0 m		Max.		5,0 m		4,0 m		3,0 m	
B	=H	⌋	=H	⌋	=H	⌋	=H	⌋	=H	⌋	=H	⌋	=H	⌋	=H	⌋
5,0 m	1 820	1 830	--	--	1 710	1 730	--	--	1 820	1 790	--	--	1 710	1 710	--	--
4,0 m	1 380	1 800	1 780	1 790	1 820	1 810	--	--	1 360	1 750	1 780	1 760	1 810	1 780	--	--
3,0 m	1 200	1 830	1 560	1 930	2 150	2 190	2 660	2 740	1 150	1 370	1 560	1 890	2 170	1 280	2 640	2 690
2,0 m	1 100	1 860	1 480	2 150	2 030	2 670	3 150	3 840	1 080	1 260	1 490	1 760	2 030	2 620	3 080	3 810
1,0 m	1 080	1 920	1 430	2 370	1 930	3 090	2 920	4 470	1 050	1 230	1 420	1 690	1 920	2 320	2 790	3 410
0,0 m	1 120	1 980	1 370	2 470	1 850	3 270	2 790	4 590	1 080	1 240	1 400	1 650	1 850	2 230	2 630	3 280
-1,0 m	1 210	2 030	1 370	2 400	1 820	3 160	2 940	4 320	1 220	1 400	1 380	1 650	1 830	2 250	2 780	3 430
-2,0 m	1 490	1 980	--	--	1 870	2 880	2 720	3 700	1 420	1 680	--	--	1 710	2 200	2 750	3 750

Bras long, contrepoids standard

A	Lame au sol								Lame levée							
	Max.		5,0 m		4,0 m		3,0 m		Max.		5,0 m		4,0 m		3,0 m	
B	=H	⌋	=H	⌋	=H	⌋	=H	⌋	=H	⌋	=H	⌋	=H	⌋	=H	⌋
5,0 m	1 680	1 680	1 620	1 620	--	--	--	--	1 680	1 680	1 620	1 620	--	--	--	--
4,0 m	1 190	1 690	1 610	1 610	--	--	--	--	1 180	1 380	1 610	1 610	--	--	--	--
3,0 m	1 070	1 720	1 560	1 800	1 980	1 980	--	--	1 060	1 220	1 540	1 800	1 980	1 980	--	--
2,0 m	990	1 740	1 520	2 040	2 110	2 460	3 480	3 480	990	1 170	1 500	1 730	2 100	2 440	3 480	3 480
1,0 m	980	1 780	1 470	2 290	2 020	2 970	2 920	4 290	960	1 150	1 440	1 710	1 980	2 440	2 910	3 610
0,0 m	1 010	1 820	1 360	2 430	1 850	3 170	2 710	4 500	980	1 180	1 360	1 610	1 840	2 280	2 680	3 360
-1,0 m	1 080	1 890	1 370	2 470	1 860	3 250	2 770	4 460	1 070	1 270	1 350	1 610	1 830	2 210	2 700	3 300
-2,0 m	1 250	1 860	1 340	2 150	1 800	2 900	2 840	3 950	1 250	1 480	1 330	1 640	1 790	2 210	2 780	3 370

Bras court, contrepoids additionnel

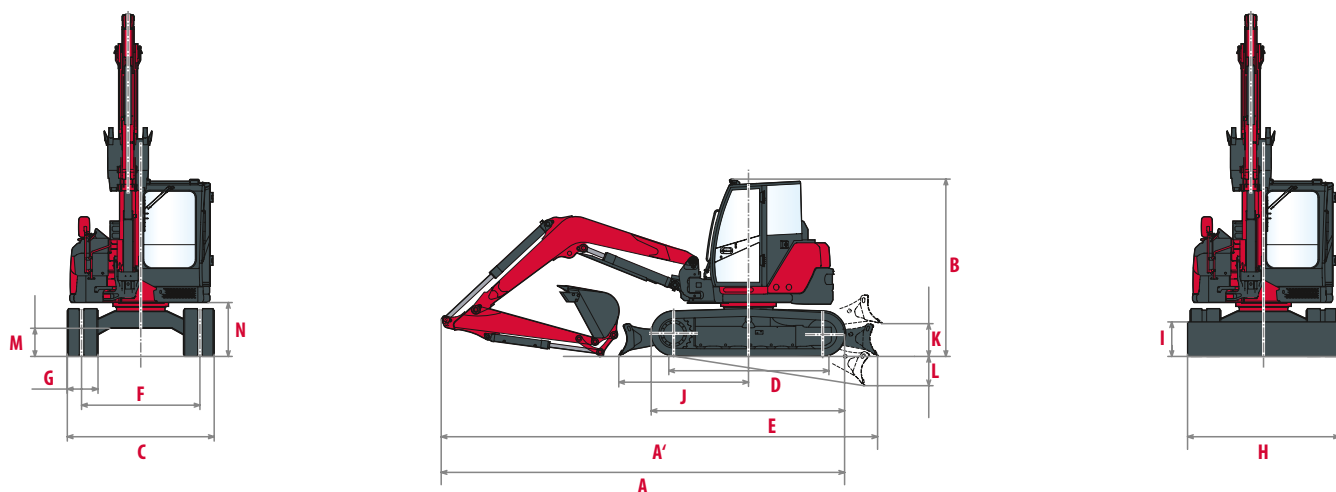
A	Lame au sol								Lame levée							
	Max.		5,0 m		4,0 m		3,0 m		Max.		5,0 m		4,0 m		3,0 m	
B	=H	⌋	=H	⌋	=H	⌋	=H	⌋	=H	⌋	=H	⌋	=H	⌋	=H	⌋
5,0 m	1 820	1 830	--	--	1 710	1 730	--	--	1 820	1 790	--	--	1 710	1 710	--	--
4,0 m	1 530	1 800	1 780	1 790	1 820	1 810	--	--	1 510	1 750	1 780	1 760	1 810	1 780	--	--
3,0 m	1 330	1 830	1 730	1 930	2 150	2 190	2 660	2 740	1 290	1 370	1 730	1 890	2 170	2 180	2 640	2 690
2,0 m	1 230	1 860	1 650	2 150	2 250	2 670	3 490	3 840	1 200	1 260	1 650	1 960	2 250	2 620	3 410	3 810
1,0 m	1 210	1 920	1 600	1 370	2 150	3 090	3 250	4 470	1 180	1 230	1 590	1 890	2 150	2 580	3 130	3 820
0,0 m	1 250	1 980	1 540	2 470	2 080	3 270	3 120	4 590	1 220	1 240	1 560	1 840	2 070	2 500	2 960	3 700
-1,0 m	1 360	2 030	1 540	2 400	2 200	3 160	3 270	4 320	1 360	1 400	1 550	1 840	2 060	2 510	3 110	3 840
-2,0 m	1 660	1 980	--	--	2 090	2 880	3 060	3 700	1 590	1 680	--	--	1 940	2 470	3 090	3 750

Bras long, contrepoids additionnel

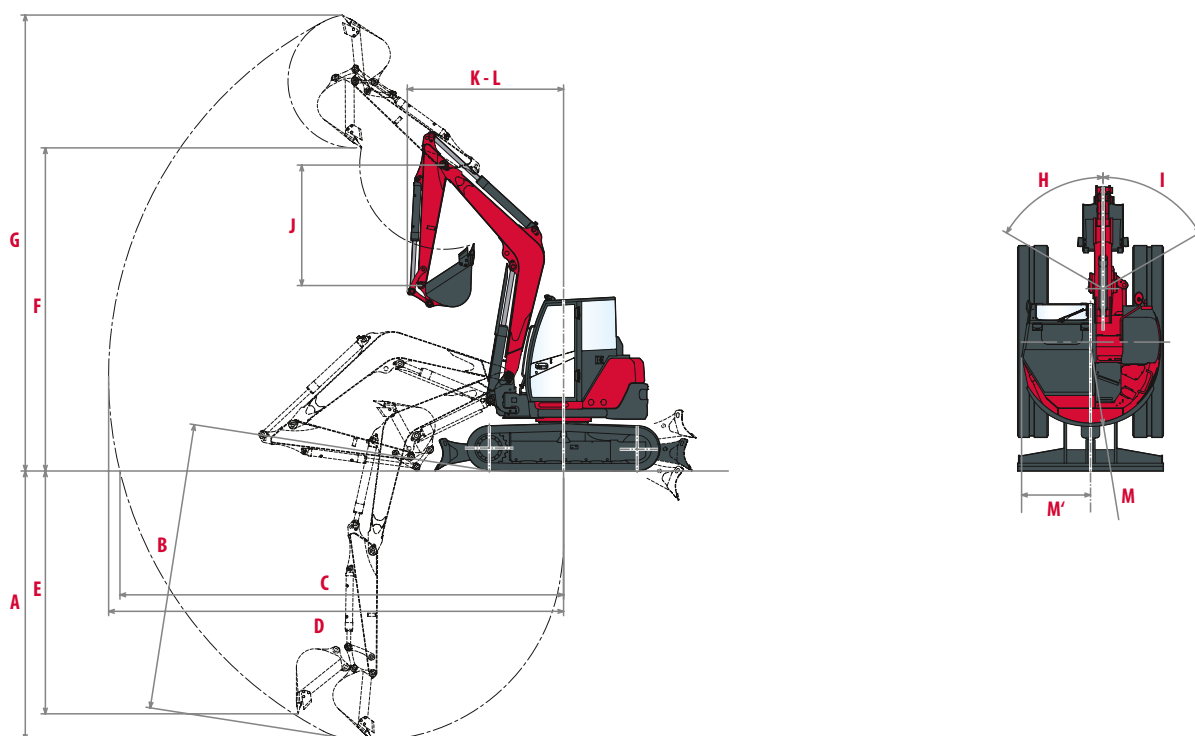
A	Lame au sol								Lame levée							
	Max.		5,0 m		4,0 m		3,0 m		Max.		5,0 m		4,0 m		3,0 m	
B	=H	⌋	=H	⌋	=H	⌋	=H	⌋	=H	⌋	=H	⌋	=H	⌋	=H	⌋
5,0 m	1 680	1 680	1 620	1 620	--	--	--	--	1 680	1 680	1 620	1 620	--	--	--	--
4,0 m	1 330	1 690	1 610	1 610	--	--	--	--	1 320	1 540	1 610	1 610	--	--	--	--
3,0 m	1 190	1 720	1 720	1 800	1 980	1 980	--	--	1 190	1 370	1 720	1 800	1 980	1 980	--	--
2,0 m	1 120	1 740	1 690	2 040	2 330	2 330	3 480	3 480	1 110	1 320	1 670	1 930	2 320	2 440	3 480	3 480
1,0 m	1 100	1 780	1 640	2 290	2 250	2 250	3 250	4 290	1 090	1 290	1 610	1 910	2 210	2 710	3 240	4 040
0,0 m	1 140	1 820	1 530	2 430	2 070	2 070	3 040	4 500	1 120	1 320	1 520	1 810	2 070	2 550	3 000	3 780
-1,0 m	1 220	1 890	1 540	2 470	1 780	1 780	3 100	4 460	1 200	1 430	1 520	1 810	2 050	2 480	3 030	3 720
-2,0 m	1 410	1 860	1 510	2 150	2 020	2 020	3 170	3 950	1 410	1 670	1 500	1 830	2 010	2 480	3 110	3 790

[Les données contenues dans ces tableaux représentent la capacité de levage conformément à la norme ISO 10567. Elles n'incluent pas le poids du godet et correspondent à 75 % de la charge statique de basculement maximale sur les 87 % de la puissance de levage hydraulique.]

DIMENSIONS



A Longueur hors tout	6 390 mm / 6 450 mm	H Largeur hors tout de lame	2 320 mm
A' Longueur hors tout avec la lame arrière	6 900 mm / 6 950 mm	I Hauteur hors tout de lame	520 mm
B Hauteur hors tout	2 810 mm	J Distance de la lame	2 040 mm
C Largeur hors tout	2 320 mm	K Hauteur de relevage max. au-dessus du sol	520 mm
D Longueur des chenilles au sol	2 370 mm	L Profondeur d'abaissement max. depuis le sol	460 mm
E Longueur du train de chenilles	3 070 mm	M Garde au sol min.	450 mm
F Voie	1 870 mm	N Garde au sol min. sous contreponds	820 mm
G Largeur des chenilles	485 mm		



A Profondeur d'excavation max. – Lame levée	4 290 mm / 4 640 mm	H Déport de pied de flèche gauche	60°
B Profondeur d'excavation max. – Lame baissée	4 570 mm / 4 910 mm	I Déport de pied de flèche droite	60°
C Portée d'excavation max. au sol	7 060 mm / 7 400 mm	J Longueur du bras	1 950 mm / 2 300 mm
D Portée d'excavation max.	7 240 mm / 7 570 mm	K Déport avant	2 480 mm / 2 550 mm
E Paroi verticale max.	3 870 mm / 4 210 mm	L Déport avant avec flèche déportée	2 110 mm / 2 180 mm
F Hauteur de déchargement max.	5 140 mm / 5 300 mm	M Déport arrière	1 330 mm
G Hauteur d'attaque max.	7 260 mm / 7 500 mm	M' Déport arrière avec contreponds additionnel	1 470 mm

Bras court / **Bras long.**

CARACTÉRISTIQUES TECHNIQUES

[POIDS +/- 2 % (NORMES EU)]

	Poids de transport	Poids opérationnel	Pression au sol
Avec chenilles en caoutchouc	9 550 kg	9 625 kg	0,38 / 0,39 kg/cm ²
Avec chenilles en acier (+ 50 kg)	9 600 kg	9 675 kg	0,38 / 0,39 kg/cm ²
Avec contrepoids additionnel (+400 kg)	9 950 kg	10 025 kg	-

[MOTEUR]

Type	4TNV98CT-VBV avec FAP
Réglementation	Stage V
Carburant	Diesel
Puissance nette	51.7 kW (70.3 HP) à 2100 tr/min
Puissance brute	53.7 kW (73 HP) à 2100 tr/min
Cylindrée	3 318 cm ³
Couple maximal	283 - 308 N.m (à 1365 tr/min)
Refroidissement	Refroidissement à l'eau
Démarrreur	12 V - 3 kW
Batterie	12 V - 92 Ah
Alternateur	12 V - 80 A

[SYSTÈME HYDRAULIQUE]

Pression maximale	275 bar
1 pompe double à pistons à débit variable	2 x 77,7 l/min
1 pompe à pistons à débit variable	57,5 l/min
1 pompe à engrenages pour pilotage	20 l/min

[CIRCUITS AUXILIAIRES]

PTO	Données théoriques à 2 100 tr/min	
	Pression	Débit d'huile
1	0 - 245 bar	130 - 25 l/min
2	0 - 245 bar	75 - 22 l/min

 Le débit d'huile diminue lorsque la pression augmente.

[PERFORMANCES]

Vitesse de translation (faible/élevée)	2,5 / 4,4 km/h
Vitesse de translation avec chenille en caoutchouc (faible/élevée)	2,2 / 4,0 km/h
Vitesse de rotation	9,1 tr/min
Force d'excavation (bras court/bras long)	45,8 kN / 38,8 kN
Force d'excavation (godet)	68,5 kN
Force de traction	75,5 kN
Pente maximale	30°
Niveau acoustique (2000/14/CE et 2005/88/CE)	Lwa: 98 dBA / LpA: 72 dBA

[CHÂSSIS]

Nombre de galets supérieurs	1
Nombre de galets inférieurs	5
Système de tension des chenilles	Pompe de graissage

[CAPACITÉS]

Réservoir de carburant	115 litres
Liquide de refroidissement	10,6 litres
Huile moteur	11,2 litres
Circuit hydraulique (y compris réservoir hydraulique)	115 litres
Réservoir hydraulique	60 litres

[FRÉQUENCE DE MAINTENANCE]

Changer l'huile et le filtre du moteur : 500 heures | Remplacement du filtre à carburant : 500 heures | Remplacement du filtre à huile hydraulique : 500 heures | Changer l'huile hydraulique : 1 000 heures | Changer le liquide de refroidissement : 2 000 heures | Nettoyer le filtre à particules : 1 000 heures | Changer le filtre à particules : 9 000 heures.

ÉQUIPEMENTS

[ÉQUIPEMENT DE SÉRIE]

PERFORMANCE

Moteur diesel Stage V UE avec filtre à particules (FAP) | Injection directe | Système de rampe commune | Système de contrôle électrique (recirculation des gaz d'échappement) | Unité de commande du moteur (ECU) | Séparateur d'eau | Mode Éco | Système de ralenti automatique (décélération automatique) | Accélérateur avec potentiomètre | Système hydraulique VIPPS (système de pompe Progressive 3) | 2 circuits auxiliaires avec contrôle proportionnel réglable par potentiomètre | Régulation électronique des pompes hydrauliques | 2e vitesse automatique | Filtre sur circuit hydraulique de direction | Jauge d'huile hydraulique externe.

CONFORT ET FACILITÉ D'UTILISATION

Interface LCD | Cabine montée sur silentblocs viscoélastiques | Climatisation | Siège réglable et inclinable avec revêtements en tissu, suspension pneumatique et appui-tête | Support de poignet réglable | Repos-pieds | Pédales de translation larges | Pare-brise avec 2 parties entièrement rétractables | Vitre latérale droite coulissante double | Partie avant supérieure transparente | Visière | Essuie-glaces | Lave-glace | Plafonnier automatique | Radio avec port USB | 2 prises 12 V | Compartiments de rangement | Stockage sécurisé des documents | Porte-gobelet.

SÉCURITÉ ET DURABILITÉ

Mains courantes | Levier de sécurité | Ceinture de sécurité avec enrouleur | Marteau d'évacuation | Points d'ancrage | 5 rétroviseurs | Klaxon | Alerte de déplacement | 1 éclairage à LED intégré dans la flèche | 2 phares à LED à l'avant de la cabine | Chenilles asymétriques VICTAS | 4 points d'ancrage | Tuyau d'alimentation de vérin de lame divisé en deux parties.

DIVERS

Pompe à carburant électrique avec arrêt automatique | Jauge de carburant | Double position d'axe du vérin de bras | Protection des vérins de lame et de flèche | Tuyaux protégés par des manchons résistants à l'abrasion | Pièces en acier traité par cataphorèse | Couvercles de verrouillage | Boîte à outils | Trousse à outils | Pompe à graisse.

[ÉQUIPEMENT EN OPTION]

PERFORMANCE

Bras long | Soupapes de sécurité pour levage + avertisseur de surcharge | Commande proportionnelle des 1^{er} et 2^e circuits hydrauliques auxiliaires menant à l'extrémité du bras | Circuit de grappin | Conduite haute pression pour attache rapide hydraulique | Attaches rapides.

CONFORT ET FACILITÉ D'UTILISATION

Siège haut de gamme recouvert de skaï, réglable et inclinable avec dossier élevé.

SÉCURITÉ ET DURABILITÉ

Contrepoids additionnel | Graissage centralisé | Antivol (clé/clavier) | SmartAssist Remote | Grille de protection FOPS II.

DIVERS

Peinture spéciale.

[ACCESSOIRES]

Nous proposons une gamme d'accessoires montés en usine pour maximiser la polyvalence de votre midi-pelle. Yanmar propose une sélection d'attaches rapides mécaniques et hydrauliques, de Powertilt, de godets d'excavation, de godets pour curage de fossés, de défonceuses et des brise-roches.



YANMAR



Yanmar Compact Equipment EMEA

FR_SV100-2_0522



www.yanmar.com

***BUILDING
WITH YOU***

Imprimé en France - Les documents peuvent être modifiés par le fabricant sans préavis - Veuillez contacter votre concessionnaire local Yanmar Compact Equipment EMEA pour de plus amples informations.