

Série ZAXIS-3

HITACHI

**ZAXIS**  
**180LC**  
**180LCN**



## PELLE HYDRAULIQUE

- Code du modèle : ZX180LC-3 / ZX180LCN-3
- Puissance nominale du moteur : 90,2 kW (123 ch)
- Poids opérationnel : ZX180LC-3 : 18 500 kg - 22 000 kg  
ZX180LCN-3 : 18 100 kg - 19 400 kg
- Godet rétro : Remplissage SAE, PCSA : 0,51 - 1,20 m<sup>3</sup>  
Remplissage CECE : 0,45 - 1,00 m<sup>3</sup>

# La puissance au service de la performance

La série ZAXIS-3 est une nouvelle génération de pelles, conçue pour optimiser la puissance, offrir du rendement et davantage de confort à l'opérateur. En écoutant attentivement vos souhaits d'utilisateur final, HITACHI non seulement comprend mieux vos besoins mais y apporte aussi les solutions fiables que vous recherchez.

## NOUVEAU ET AMÉLIORÉ

- **Performances :**  
Une production accrue de 8%  
10% de force de traction en plus
- **Confort :**  
Excellente visibilité  
Meilleure maniabilité  
Niveau sonore plus faible
- **Nouveaux équipements :**  
Système de communication satellite en standard  
Caméra de surveillance de l'arrière de série  
Système anti-vol de série
- **Coûts d'exploitation réduits :**  
Consommation de carburant plus faible au m<sup>3</sup>  
Durabilité et fiabilité améliorées



### **Rendement**

Nouveau mode E  
Nouveau circuit hydraulique HIOS III  
Circuit de suralimentation hydraulique  
Système amélioré de régénération de flèche  
Nouveau moteur diesel contrôlé par système électronique

**Pages 4 - 5**

### **Confort de l'opérateur**

Excellente visibilité à l'intérieur de la cabine  
Leviers à faible course  
Grand espace pour les pieds  
Siège conçu pour le confort  
Maniabilité et confort accrus pour l'opérateur

**Pages 6 - 7**

### **Tableau de bord multifonction**

Assistance pour l'entretien  
Système de support de l'accessoire  
Caméra de surveillance de l'arrière  
Système anti-vol  
Surveillance de la consommation de carburant

**Pages 8 - 9**

### **Durabilité et fiabilité**

Châssis inférieur renforcé  
Châssis en X renforcé  
Supports de roues folles améliorés  
Accessoire avant renforcé

**Pages 10 - 11**

### **Entretien**

Emplacement pratique des points d'inspection  
Groupe de refroidissement monté en parallèle

**Pages 12 - 13**

### **Mesures de sécurité**

Cabine CRES II  
Barres de protection à droite de la cabine  
Levier d'arrêt de commande pilote  
Interrupteur de coupure du moteur

**Page 14**

### **Mesures en faveur de l'environnement**

Ensemble de mécanismes peu bruyants  
Conception écologique

**Page 15**

### **e-Service du site des propriétaires**

**Pages 16**

### **Pièces & Entretien**

**Pages 17**

### **Spécifications**

**Pages 18 - 24**

- **Le nouveau moteur est conforme aux réglementations sur les émissions Phase III A**
- **La conception avancée de bas niveau de bruit est conforme à la future réglementation UE 2000 / 14 / CE, PHASE II**



Notes : Certaines illustrations de ce catalogue montrent un engin sans opérateur avec des accessoires en position de travail. Elles sont utilisées à titre purement démonstratif et les actions représentées ne sont pas recommandées en conditions normales de travail.





## **La montée en flèche de la productivité**

**Le nouveau circuit hydraulique HIOS III et le nouveau moteur diesel 4 soupapes DOHC ont été spécialement conçus pour les ZAXIS-3. Ces technologies de pointe ont été mises en oeuvre pour fournir un rendement plus élevé avec une optimisation de la consommation de carburant.**

## Augmentation de la production, baisse de la consommation de carburant

### Augmentation de la production

La combinaison du circuit hydraulique (HIOS\*III) et d'un nouveau moteur 4 soupapes DOHC\*\* permet une utilisation efficace de la pression hydraulique pour augmenter la vitesse des vérins et accroître la production avec un meilleur rendement énergétique. La productivité est augmentée de 8% par rapport au modèle ZAXIS-1 précédent.

\*Human & Intelligent Operation System

\*\*Double arbre à cames en tête

### Nouveau mode E

Le nouveau mode E, le mode H/P et le mode P peuvent être sélectionnés pour répondre aux besoins du travail. Le nouveau mode E permet une économie de carburant jusqu'à 14% supérieure à celle du mode P du modèle précédent, tout en fournissant un rendement similaire.

**-La force d'excavation est en hausse de 6% grâce à une pression accrue via le mode de puissance d'excavation.**

**-Capacité de levage PLUS 7%**

### Augmentation de la force de traction et du couple de rotation

Le couple de rotation et la force de traction ont été considérablement accrus.

**-Force de traction PLUS 10%**

**-Couple de rotation PLUS 3%**

Commande de déplacement élaborée ; Lorsque l'engin requiert davantage de force de traction en côte ou au braquage, le régime moteur augmente automatiquement pour accroître la vitesse de l'engin.

## Commande hydraulique efficace - HIOS III

La ZAXIS-1 avait déjà adopté le système hydraulique HIOS II qui offrait de la précision de commande aux opérateurs. Par la suite, HITACHI a mis au point la nouvelle technologie hydraulique de pointe HIOS III pour les ZAXIS-3. Outre la précision de manoeuvre, ce nouveau système accroît l'efficacité du circuit hydraulique ainsi que la vitesse des vérins.

### Circuit de suralimentation hydraulique

Lors d'une opération de repli du bras et de levage de la flèche, l'huile sous pression en excès est amenée du côté tête du vérin de flèche vers le pied du vérin de bras afin d'augmenter le débit et accroître la vitesse de repli du bras de 20%. L'excès d'huile sous pression venant du côté tête du vérin de la flèche est envoyé vers le pied du vérin du bras via une vanne de régénération qui augmente le débit et accroît l'efficacité opérationnelle.

### Système de régénération de flèche amélioré

Lors du fonctionnement combiné d'abaissement de la flèche et du bras, l'huile sous pression venant du pied de vérin de flèche est envoyée au côté tête du vérin de flèche, et est assistée par le poids de la flèche pour abaisser celle-ci. En même temps, l'huile sous pression provenant de la pompe est envoyée au vérin du bras pour en permettre le mouvement. Ce mécanisme permet une augmentation de 15% de la vitesse des opérations combinées.

## Concept de développement du nouveau moteur

### Moteur 4 soupapes DOHC

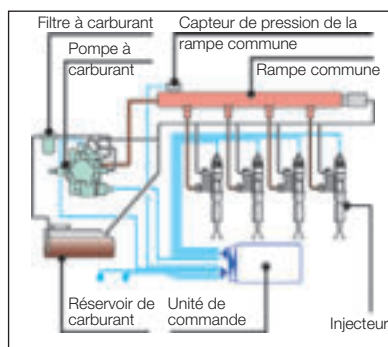
Le nouveau moteur diesel DOHC 4 soupapes a été conçu et fabriqué pour satisfaire aux normes strictes sur les émissions, en vigueur en 2006 dans l'Union européenne et aux Etats-Unis. Ce nouveau moteur contribue ainsi à la préservation de l'environnement. En même temps, il est extrêmement durable et consomme peu de carburant grâce à l'utilisation des technologies de moteurs les plus avancées.



### Système d'injection de carburant à rampe commune

Le système d'injection de carburant à rampe commune dispose d'une commande électronique et entraîne une pompe à carburant intégrée à une pression extrêmement élevée, afin de distribuer le carburant à chacun des injecteurs des cylindres via une rampe commune.

Cela permet d'optimiser la combustion pour générer une puissance élevée en chevaux et réduire les MP\* (panache d'échappement diesel) ainsi que la consommation de carburant.

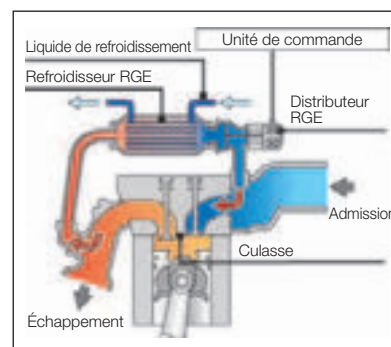


### Système RGE\*\* refroidi

Les gaz d'échappement sont en partie mélangés avec l'air d'admission pour abaisser la température de combustion et diminuer les émissions de NOx et la consommation de carburant. En outre, le refroidisseur RGE refroidit les gaz d'échappement pour accroître la concentration d'air, ce qui permet une combustion complète en réduisant les MP\* (panache d'échappement diesel).

\*Matières Particulaires

\*\*Réinjection des gaz d'échappement





## Un nouveau niveau de confort pour le conducteur

Le siège du conducteur des pelles de la série ZAXIS-3 offre une excellente visibilité du chantier. Tandis que le nouveau grand écran couleur à cristaux liquides lui permet de voir à l'arrière de la machine. Un espace ample pour les jambes, des leviers à faible course et un siège de belle taille garantissent à l'opérateur des conditions de travail optimales pendant de longues heures.





L'architecture de la cabine de la série ZAXIS-3 a été repensée pour répondre aux demandes des clients. Depuis son siège, l'opérateur bénéficie d'une excellente visibilité du chantier. Sur le grand écran couleur à cristaux liquides, l'opérateur peut consulter l'état de la machine et voir ce qui se trouve derrière l'engin, grâce à la caméra de surveillance de l'arrière. Un vaste espace pour les jambes, des leviers à faible course et un siège à suspensions chauffé assurent des conditions de travail optimales. Le siège est réglable à l'horizontale et la verticale et dispose d'un dossier galbé pour le confort, décoré d'un logo HITACHI.



Le siège est également muni de larges accoudoirs réglables et d'une ceinture de sécurité rétractable. La faible course des leviers permet une utilisation en continu moins fatigante. Sur le levier, trois commutateurs (en option) peuvent être installés pour manoeuvrer des équipements autres que les godets. La cabine est pressurisée pour ne pas laisser entrer la poussière. Le bruit et les vibrations sont maintenus au minimum grâce aux supports amortisseurs remplis d'huile silicone, sur lesquels repose la cabine.

La visibilité a été améliorée, en particulier vers le bas à droite. Les fenêtres coulissantes sur le côté et à l'avant permettent au conducteur de communiquer directement avec les autres ouvriers. L'espace pour les pieds a été agrandi et les pédales de translation ont été modifiées pour une utilisation plus aisée.

Le plancher plat est facile à nettoyer. Des commandes et des commutateurs ergonomiques, un climatiseur entièrement automatique et une radio parachèvent cet ensemble.

# Systeme informatique embarque

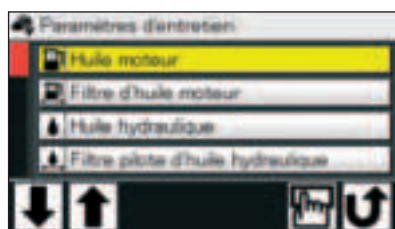
La serie ZAXIS-3 est euepee d'un tableau de bord avec grand ecran couleur LCD, a contraste reeglable pour le travail de jour et de nuit. Sur cet ecran, l'opérateur peut verifier les intervalles d'entretien, selectionner les modes de travail, surveiller sa consommation de carburant et se connecter a la camera de surveillance de l'arriere. Un systeme anti-vol et la selection de la langue de l'interface sont egalement disponibles.

## Tableau de bord multifonction



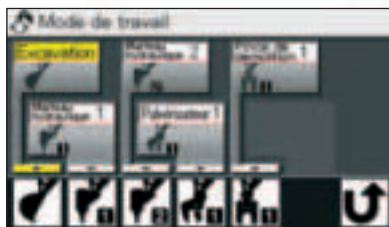
L'ecran couleur a cristaux liquide situe dans la cabine indique la temperature du liquide de refroidissement, le niveau de carburant et les donnees d'entretien. Il permet egalement le reglage de l'accessoire en un geste. L'ecran peut egalement etre reglé pour le travail de jour ou de nuit.

## Assistance pour l'entretien



L'ecran LCD alerte l'opérateur s'il faut changer l'huile hydraulique et les filtres de carburant selon le planning determine par l'utilisateur, a chaque fois qu'il tourne la cle de contact. La maintenance programmee peut eviter la panne de votre engin.

## Systeme de support de l'accessoire (selecteur de mode de travail)



Lors d'un changement d'accessoire, le reglage du debit d'huile peut etre effectue automatiquement par selection du mode de travail sur l'ecran LCD. Des reglages fins du debit d'huile sont possibles si necessaire.

## Selection de la langue



Le menu offre la selection parmi 12 langues.







### Caméra de surveillance de l'arrière



Le grand écran couleur à cristaux liquides, combiné à la caméra de surveillance de l'arrière placée sur le contrepoids, présente une vue de l'arrière.

La caméra arrière se met en marche automatiquement lors du déplacement et peut également être enclenchée manuellement à l'aide du sélecteur placé sur le tableau de bord.

### Système anti-vol



Au démarrage du moteur, le système électronique d'immobilisation demande systématiquement l'introduction d'un code crypté dans le tableau de bord multifonction, afin d'éviter le vol et le vandalisme.

### Surveillance de la consommation de carburant



La consommation de carburant est calculée par heure de fonctionnement et le résultat est affiché sur le moniteur LCD. Ces informations suggèrent une programmation du remplissage et vous aident à faire des économies d'énergie ainsi qu'à gérer efficacement le travail.

## Une base solide pour une longue durée de vie

La technologie HITACHI s'est bâtie grâce à la richesse des expériences et du savoir-faire, accumulés dans les mines et carrières à travers le monde. La structure inférieure de la ZAXIS 180 offre davantage de résistance. L'amélioration de son architecture et l'agrandissement des sections en caisson, une plaque de protection inférieure de chenille qui protège le joint tournant et l'utilisation de flexibles hydrauliques contribuent à une meilleure durabilité de la machine.





## Châssis inférieur renforcé

Les galets supérieurs et leurs supports sont plus grands, assurant ainsi une meilleure durabilité.

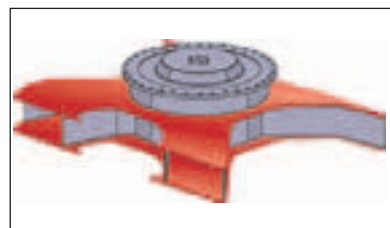
Les maillons des chenilles sont plus épais et ont été refaçonnés pour une durée de vie et une rigidité améliorées.



## Châssis en X et cadres latéraux renforcés

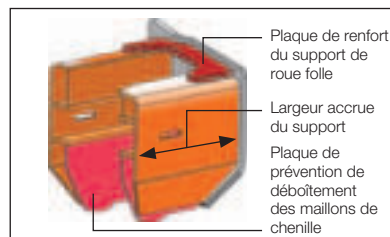
Le châssis en X a été renforcé grâce à l'amélioration de sa structure et l'agrandissement des sections en caisson.

La résistance de la section a été renforcée de 35% (maximum). Les plaques supérieure et inférieure du châssis en X sont en un bloc et remplacent les quatre plaques soudées conventionnelles. L'absence de soudure accroît la résistance du châssis en X.



## Supports de roues folles améliorés

La plaque de renfort du support de roue folle est nettement plus épaisse, afin de durer plus longtemps et d'éviter l'ouverture du support. La plaque de prévention de déboîtement des maillons de chenille, placée juste derrière le support de roue folle, s'étend pour éviter le déboîtement des maillons de chenille et pour accroître la durabilité.



## Accessoire avant renforcé

L'extrémité de la flèche est renforcé par l'utilisation d'un acier à haute résistance à la traction.

A l'articulation bras-godet, la tête du bras est durcie par projection thermique WC (carbure de tungstène) pour améliorer la résistance à l'usure des surfaces de contact avec le godet, ce qui réduit les secousses. Les plaques de butée en résine renforcée sont conçues pour réduire le bruit et résister à l'usure.

Les nouvelles douilles HN, qui contiennent un « lubrifiant solide à base de molybdène », sont utilisées dans la zone de raccord flèche-bras et sur l'articulation du vérin de bras, assurant une meilleure lubrification et davantage de durabilité. (Les autres articulations sont également munies de douilles HN conventionnelles.)

Le pied de flèche a été agrandi pour obtenir une résistance plus élevée. Cette amélioration augmente la durabilité et la fiabilité en fonctionnement intensif.



Nouvelle Douille HN



Projection thermique WC



Plaques de butée en résine renforcée

## Simplification de l'entretien

La série ZAXIS-3 répond aux demandes de simplification de l'entretien formulées par les clients. Un entretien régulier est le secret de la conservation de l'équipement dans un état optimal aidant à éviter des temps d'arrêt coûteux. Par ailleurs, un engin régulièrement entretenu a une valeur résiduelle plus élevée. La série ZAXIS-3 propose de nombreuses caractéristiques liées à l'entretien.





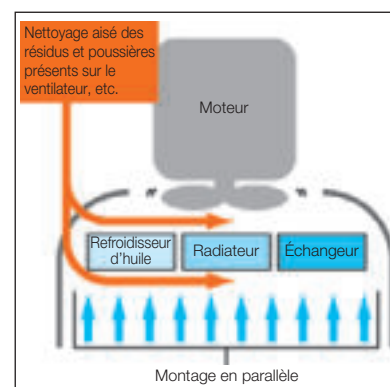
## Emplacement pratique des points d'inspection



De larges portes permettent d'accéder depuis le sol au filtre de carburant, au séparateur d'eau et au filtre d'huile moteur. Une grande main courante et un marchepied équipé de plaques anti-dérapantes mènent au capot du moteur. Le carter d'huile moteur est muni d'un coupleur de vidange. Pour vidanger, il suffit de raccorder le flexible de vidange à ce coupleur. Le coupleur de vidange est fiable et évite les fuites d'huile et le vandalisme.

Le filtre à air frais du climatiseur a été déplacé du côté de la porte de la cabine, alors qu'il se trouvait derrière le siège de l'opérateur sur les modèles conventionnels. Cette disposition facilite le nettoyage et le remplacement du filtre à air frais, tout comme celui du filtre de circulation d'air dans la cabine.

## Groupe de refroidissement monté en parallèle



Le refroidisseur d'huile, le radiateur et l'intercooler sont maintenant disposés en parallèle et non plus en ligne, qui était la disposition conventionnelle. Cette disposition en parallèle facilite considérablement le nettoyage autour du moteur. Le condenseur du climatiseur s'ouvre pour en permettre un nettoyage aisé, ainsi que du radiateur placé derrière.

## Intervalles prolongés de changement d'huile et de filtres

Fréquences de lubrification de la broche avant et remplacement des consommables		
Nouvelle ZAXIS 180		
Lubrifiant	Godet	500 h
	Pied de flèche	500 h
	Avant	500 h
Consommables	Huile moteur	500 h
	Filtre à huile moteur	500 h
	Huile hydraulique	5 000 h
	Filtre à huile hydraulique	1 000 h
	Filtre à carburant	500 h

Les intervalles de changement d'huile et de filtre se sont considérablement allongés, réduisant ainsi les temps d'entretien et les coûts. La consommation d'huile est plus faible. L'huile hydraulique peut être utilisée jusqu'à 5 000 heures.

# Mesures de sécurité

Garantir la sécurité du conducteur et des autres personnes se trouvant sur le chantier est l'une des premières préoccupations d'HITACHI. C'est pourquoi la série ZAXIS-3 possède de nombreuses caractéristiques liées à la sécurité, dont une nouvelle cabine renforcée et des mécanismes de coupure du moteur et des commandes pilote.

## Cabine CRES II

La cabine CRES II est conçue pour fournir à l'opérateur une protection « au cas où ». La sécurité en cas de basculement a été améliorée. Les montants supérieurs latéraux de la cabine offrent une résistance aux chocs 2,5 fois plus élevée que des modèles précédents et absorbent jusqu'à 200 mm de déformation.

charge supportée : 2,5 fois plus élevée



## Caractéristiques supplémentaires

Barres de protection à droite de la cabine



Marteau brise-glace



Interrupteur de coupure du moteur



Levier d'arrêt de commande pilote



Protection FOPS



(en option)

Ceinture de sécurité rétractable



Les autres dispositifs de sécurité consistent en une ceinture de sécurité rétractable, un marteau de secours et un commutateur de coupure d'urgence du moteur. Un levier de coupure des commandes pilote contribue à éviter tout mouvement involontaire. De plus, une protection FOPS (structure de protection contre la chute d'objets) est disponible en option. Pour les fenêtres de la cabine, vous avez le choix entre du verre laminé ou trempé.



# Dispositifs en faveur de l'environnement

HITACHI prend ses responsabilités en matière d'environnement. Nos sites de production sont certifiés ISO 14001. L'engin HITACHI ne contient pas de plomb et est peu bruyant. Nos clients ont donc l'une des pelles hydrauliques les plus respectueuses de l'environnement disponibles actuellement.



## Un engin plus propre

La série ZAXIS-3 est équipée d'un moteur puissant mais propre, qui est conforme aux normes Tier 3 et Phase III A relatives aux émissions, mises en application en 2006 en UE et par l'EPA aux Etats-Unis. Les gaz d'échappement subissent une recombustion partielle pour réduire la production de matières particulaires (MP) et d'oxyde d'azote (NOx).



## Un engin plus silencieux

Une série de dispositifs rendent cet engin plus silencieux. Tout d'abord, la commande isochrone du régime moteur signifie que le régime est réduit au cours des opérations à vide et des travaux légers, afin de supprimer le bruit. Le ventilateur à ailettes recourbées réduit la résistance de l'air et le bruit du débit d'air. Troisièmement, le silencieux, déjà éprouvé dans le temps, limite le bruit du moteur de manière significative. Cette conception de pointe anti-bruit est conforme à la directive 2000/14/CE Phase II, en vigueur en Union Européenne en 2006.



## Un engin recyclable

Plus de 97% des pièces de la série ZAXIS-3 peuvent être recyclées. Toutes les pièces en résine sont marquées pour faciliter le recyclage. L'engin ne contient pas du tout de plomb. Le radiateur et le refroidisseur d'huile sont en aluminium et tous les fils sont sans plomb. De plus, une huile hydraulique biodégradable est disponible pour les chantiers où une attention particulière doit être apportée à l'environnement.



# Pièces & Entretien

**Au fil des années, HITACHI a gagné en expérience sur l'un des marchés de l'entretien les plus concurrentiels du monde : le Japon.**

**Tirant parti d'un savoir-faire né de nos relations directes avec nos clients, nous avons créé un système d'assistance international de très haut niveau.**

## Pièces

HITACHI ne vend que des pièces d'origine d'excellente qualité. Nous garantissons les hautes performances et la longévité de ces pièces. Nous gérons près de 1 000 000 de types de pièces à travers le monde. Elles sont conçues et fabriquées pour une adaptation parfaite à votre équipement HITACHI. HITACHI a un réseau mondial de distribution qui fait le nécessaire pour que vous receviez les pièces dont vous avez besoin le plus rapidement possible. Plus de 150 concessionnaires sont à votre disposition dans le monde entier pour répondre à vos besoins.

La plupart du temps, votre concessionnaire aura la pièce de rechange qu'il vous faut. S'il ne l'a pas, il peut vous la commander dans l'un des quatre dépôts parfaitement approvisionnés répartis dans le monde. Ces centres de distribution sont tous reliés par un système en ligne, qui leur donne accès à l'information partagée relative aux stocks, comme par exemple au nombre et aux types de pièces disponibles.

Ces dépôts, qui sont à leur tour approvisionnés par un centre de pièces au Japon, minimisent les temps de livraison et vous permettent de recevoir vos pièces aussi tôt et aussi efficacement que possible.

## Service

Notre objectif est de « maintenir les équipements du client à leur niveau maximal de performances ». Pour atteindre cet objectif, nous avons plus de 150 concessionnaires à travers le monde. Ils ont tous des techniciens très qualifiés et proposent de nombreux programmes d'assistance. HITACHI propose un programme exceptionnel de garantie étendue dénommé HELP, ou HITACHI Extended Life Program.

Pour minimiser les temps d'arrêt pendant le dépannage, nous avons développé un système de diagnostic basé sur PDA dénommé « Dr. ZX ». Pour que les équipements de nos clients soient en condition opérationnelle optimale, il est indispensable d'offrir un service de qualité. Nous considérons que la formation du personnel est la clé qui permet d'offrir le meilleur service.

Si vous souhaitez plus d'information concernant nos pièces et/ou nos services, n'hésitez pas à consulter votre concessionnaire HITACHI le plus proche. Les services et/ou programmes ne sont pas nécessairement tous disponibles sur tous les marchés ou dans toutes les régions.



# Gestion à distance de la flotte grâce à la fonction e-Service du site des propriétaires

Réduisez les efforts et les frais liés à l'entretien de votre flotte d'engins grâce à la fonction e-Service du site des propriétaires (Owner's site) ; accédez en ligne, depuis votre bureau, aux informations les plus récentes de chacune de vos machines.



## Caractéristiques de la fonction e-Service du site des propriétaires

### Utilisation

L'accès à distance à toutes les informations opérationnelles importantes des engins, à savoir les heures de fonctionnement quotidiennes et le niveau de carburant, ainsi que l'historique général des pressions et températures.



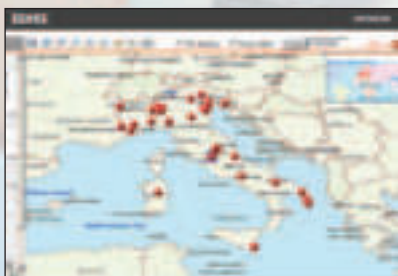
### Entretien

Pour chaque engin, l'historique d'entretien et les entretiens recommandés sont affichés dans une seule fenêtre, permettant la gestion précise et efficace de l'entretien de la flotte.



### Emplacement

En plus de la fonction générale du GPS, le GIS (système d'information géographique) présentera non seulement la position géographique de chaque engin avec son identification immédiate par numéro de série, mais permettra aussi des recherches sur plusieurs engins en utilisant les informations opérationnelles comme critère de recherche.



Vérifiez et suivez chacune de vos machines depuis votre bureau

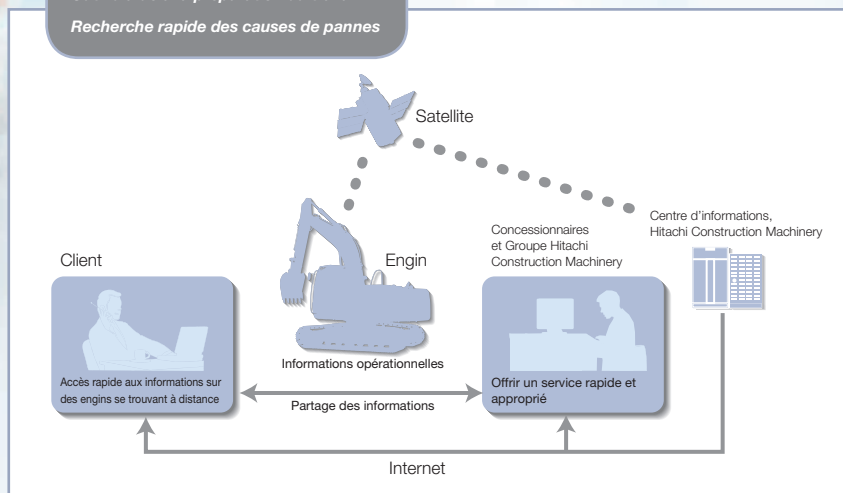
Amélioration des services offerts par votre distributeur local

Position géographique réelle de chacun de vos engins

L'e-Service du site des propriétaires est un outil en ligne de gestion de flotte, mis à la disposition de chacun de ses clients par Hitachi. Cet outil vous présentera, sur l'écran de votre ordinateur de bureau, toutes les informations opérationnelles et l'emplacement de vos machines, vous offrant une vue d'ensemble à jour de tous les engins, pour vous en permettre la maîtrise totale. Chaque machine enverra régulièrement ses données opérationnelles à un satellite, qui les renverra vers un serveur Hitachi, via une station au sol. Les données récoltées par le serveur seront ensuite traitées et renvoyées vers les clients à travers le monde. Les informations relatives à votre engin vous seront disponibles, ainsi qu'à votre concessionnaire, au travers d'une connexion Internet. Cette chaîne de communication est opérationnelle 24 heures sur 24, 365 jours par an. Elle vous aidera à préparer vos travaux, à entretenir votre engin et permettra d'améliorer le soutien de votre concessionnaire en termes de services et de recherche des causes de pannes ; tout ceci contribuera à réduire les durées d'immobilisation et à accroître les performances de votre flotte.

Tous les nouveaux engins ZAXIS-3 et ZW fournis par HCME disposeront, de série, d'un module de communication par satellite\*, ce qui signifie que chaque propriétaire pourra profiter directement de la fonction e-Service du site des propriétaires. Votre concessionnaire local pourra vous donner un accès à cette fonction e-Service.

Optimisation de la gestion de flotte  
 Programmation précise des entretiens  
 Outil d'aide à la préparation du travail  
 Recherche rapide des causes de pannes



\* (1) Les engins ne peuvent être dotés de modules de communication par satellite dans les pays qui ne disposent pas de Services de communication par satellite. Toutefois, au moment de la publication de ce document, la plupart des pays européens disposent de tels services et l'Europe est supposée couverte dans sa totalité.

(2) Les communications par satellite permettent en principe une couverture mondiale. Contactez votre concessionnaire local pour connaître la disponibilité des communications par satellite dans votre pays ou sur un chantier spécifique.

(3) Si la transmission du signal satellite est entravée de quelque manière que ce soit, la communication par satellite peut s'avérer impossible.

## MOTEUR

Modèle .....	Isuzu AI-4JJ1X
Type .....	4 temps, refroidi par eau, injection directe
Aspiration .....	Turbocompressé, avec intercooler
Nombre de cylindres ..	4
Puissance nominale	
ISO 9249, nette .....	90,2 kW (123 ch) à 2 200 min <sup>-1</sup> (tr/m)
EEC 80/1269, nette ..	90,2 kW (123 ch) à 2 200 min <sup>-1</sup> (tr/m)
SAE J1349, nette ..	90,2 kW (123 ch) à 2 200 min <sup>-1</sup> (tr/m)
Couple maximal .....	402 Nm (41 kgf.m) à 1 800 min <sup>-1</sup> (tr/min)
Cylindrée .....	2,999 L
Alésage et course .....	95,4 mm x 104,9 mm
Batteries .....	2 x 12 V / 70 Ah

## SYSTÈME HYDRAULIQUE

- Sélecteur de mode de travail  
Mode excavation / Mode accessoire
  - Système de détection du régime moteur
- |                             |  |
|-----------------------------|--|
| Pompes principales ...      | 2 pompes à pistons axiaux à débit variable |
| Débit d'huile maximal ..... | 2 x 191 L/min                              |
| Pompe pilote .....          | 1 pompe à engrenages                       |
| Débit d'huile maximal ..... | 33,6 L/min                                 |

## Moteurs hydrauliques

Translation .....	2 moteurs à pistons axiaux à cylindrée variable
Rotation .....	1 moteur à pistons axiaux

## Réglages de la soupape de décharge

Circuit bras et accessoires .....	34,3 MPa (350 kgf/cm <sup>2</sup> )
Circuit de rotation .....	32,4 MPa (330 kgf/cm <sup>2</sup> )
Circuit de translation ..	34,3 MPa (350 kgf/cm <sup>2</sup> )
Circuit pilote .....	3,9 MPa (40 kgf/cm <sup>2</sup> )
Augmentation de puissance .....	36,3 MPa (370 kgf/cm <sup>2</sup> )

## Vérins hydrauliques

Tiges et fûts de piston à haute résistance. Amortisseur de fin de course sur les vérins de flèche et les vérins de bras pour absorber les chocs aux fins de course.

## Dimensions

	Quantité	Alésage	Diamètre de tige
Flèche	2	120 mm	85 mm
Bras	1	125 mm	90 mm
Godet	1	105 mm	75 mm
Positionnement	1	150 mm	100 mm

## Filtres hydrauliques

Les circuits hydrauliques utilisent des filtres hydrauliques d'excellente qualité. Un filtre d'aspiration est intégré au circuit d'aspiration et des filtres à passage intégral équipent la ligne retour et la ligne de vidange du moteur de rotation/translation.

## COMMANDES

Commandes pilote. Soupape anti-choc d'origine HITACHI.

Leviers du bras et accessoires .....	2
Leviers de translation avec pédales .....	2

## STRUCTURE SUPÉRIEURE

### Châssis pivotant

Structure en caisson soudé, utilisant des tôles d'acier de forte épaisseur pour la robustesse. Châssis à section en « D » pour la résistance à la déformation.

### Dispositif de rotation

Moteur à pistons axiaux avec réducteur planétaire baignant dans l'huile. La couronne de pivotement est un roulement à billes de type à cisaillement, simple rangée avec engrenage interne trempé par induction. L'engrenage intérieur et le pignon d'attaque sont immergés dans un lubrifiant. Le frein de stationnement de rotation est du type à disque actionné par ressort/relâché par hydraulique.

Vitesse de rotation ..... 14,1 min<sup>-1</sup> (tr/min)

### Cabine de l'opérateur

Cabine spacieuse, de 1 005 mm de large sur 1 675 mm de haut, conforme aux normes ISO\*. Vitres renforcées des quatre côtés de la cabine offrant une visibilité panoramique. Le pare-brise avant (parties supérieure et inférieure) peut être ouvert. Siège inclinable avec accoudoirs, réglable avec ou sans leviers de commande.

\* International Standardization Organization

## CHASSIS INFÉRIEUR

### Chenilles

Train de chenilles de type traction. Châssis du train de roulement soudé utilisant des matériaux de premier choix. Cadre latéral soudé au châssis du train de roulement. Galets de chenille, roues folles et barbotins lubrifiés, munis de joints flottants.

Patins de chenille munis de triples crampons fabriqués en alliage laminé et trempé par induction. Broches de raccord traitées thermiquement et munies de joints anti-boue. Dispositifs hydrauliques (à graisse) de réglage de chenille avec ressorts de retour amortisseurs.

### Nombre de galets et de patins de chaque côté

Galets supérieurs .....	2
Galets inférieurs .....	7
Patins de chenille .....	46
Guide de chenille .....	1

### Dispositif de translation

Chaque chenille est actionnée par un moteur à pistons axiaux à 2 vitesses via un réducteur planétaire pour la contre-rotation des chenilles. Les barbotins sont remplaçables.

Le frein de stationnement est du type à disque actionné par ressort/relâché par hydraulique. La soupape anti-choc de translation intégrée dans le moteur de translation absorbe les chocs lors de l'arrêt de l'engin.

Système de transmission automatique : Haut-Bas.

Vitesses de translation ..	Haute : 0 à 5,3 km/h
	Basse : 0 à 3,4 km/h

Force de traction maximale .....	169 kN (17 250 kgf)
----------------------------------	---------------------

Capacité de montée .. 35° (70%) continus



## POIDS ET PRESSION AU SOL

### ZX180LC-3 AVEC FLÈCHE MONOBLOC :

Equipée d'une flèche monobloc de 5,5 m, d'un bras de 2,71 m et d'un godet de 0,7 m<sup>3</sup>  
(SAE, PCSA avec dôme).

Type de patin	Largeur de patin	Poids en ordre de marche	Pression au sol
A trois crampons	600 mm	18 500 kg	41 kPa (0,42 kgf/cm <sup>2</sup> )
	700 mm	18 700 kg	36 kPa (0,37 kgf/cm <sup>2</sup> )
	800 mm	19 000 kg	31 kPa (0,32 kgf/cm <sup>2</sup> )
	900 mm	19 300 kg	28 kPa (0,29 kgf/cm <sup>2</sup> )

### ZX180LCN-3 AVEC FLÈCHE MONOBLOC :

Equipée d'une flèche monobloc de 5,5 m, d'un bras de 2,71 m et d'un godet de 0,7 m<sup>3</sup>  
(SAE, PCSA avec dôme).

Type de patin	Largeur de patin	Poids en ordre de marche	Pression au sol
A trois crampons	500 mm	18 100 kg	49 kPa (0,50 kgf/cm <sup>2</sup> )
	600 mm	18 400 kg	41 kPa (0,42 kgf/cm <sup>2</sup> )
	700 mm	18 600 kg	35 kPa (0,36 kgf/cm <sup>2</sup> )

### ZX180LC-3 AVEC FLÈCHE EN DEUX PARTIES :

Equipée d'une flèche en deux parties, d'un bras de 2,71 m et d'un godet de 0,70 m<sup>3</sup>  
(SAE, PCSA avec dôme).

Type de patin	Largeur de patin	Poids en ordre de marche	Pression au sol
A trois crampons	600 mm	19 200 kg	43 kPa (0,44 kgf/cm <sup>2</sup> )
	700 mm	19 400 kg	37 kPa (0,38 kgf/cm <sup>2</sup> )
	800 mm	19 700 kg	33 kPa (0,34 kgf/cm <sup>2</sup> )
	900 mm	20 000 kg	29 kPa (0,30 kgf/cm <sup>2</sup> )

### ZX180LCN-3 AVEC FLÈCHE EN DEUX PARTIES :

Equipée d'une flèche en deux parties, d'un bras de 2,71 m et d'un godet de 0,70 m<sup>3</sup>  
(SAE, PCSA avec dôme).

Type de patin	Largeur de patin	Poids en ordre de marche	Pression au sol
A trois crampons	500 mm	18 900 kg	51 kPa (0,52 kgf/cm <sup>2</sup> )
	600 mm	19 100 kg	43 kPa (0,44 kgf/cm <sup>2</sup> )
	700 mm	19 400 kg	37 kPa (0,38 kgf/cm <sup>2</sup> )

## CAPACITÉS DE REMPLISSAGE

Réservoir de carburant .....	320,0 L
Liquide de refroidissement du moteur .....	18,0 L
Huile moteur .....	17,0 L
Dispositif de rotation .....	6,2 L
Dispositif de translation .....	6,8 L
(de chaque côté)	
Système hydraulique .....	300,0 L
Réservoir hydraulique .....	125,0 L

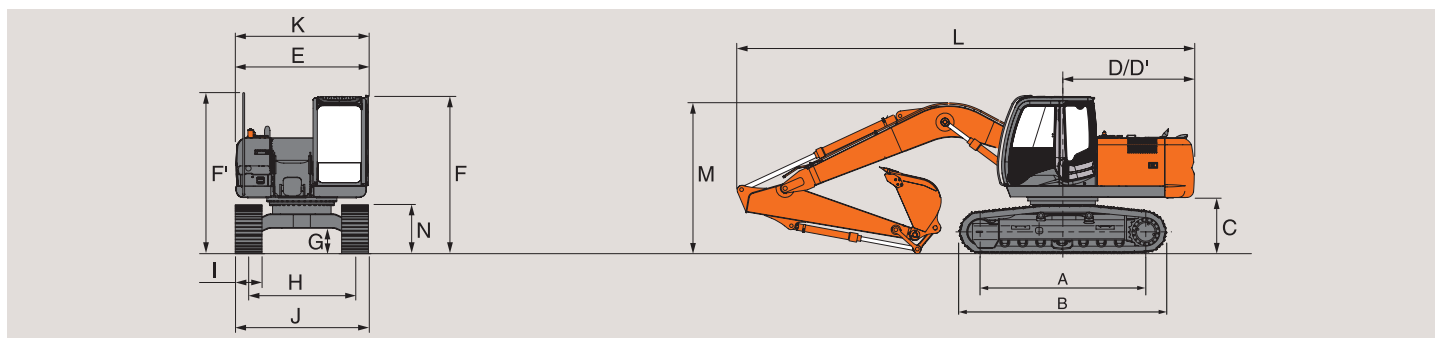
## ACCESSOIRES RÉTRO

La flèche et le bras sont à section en caisson entièrement soudé. Une flèche monobloc de 5,50 m, une flèche en deux parties et des bras de 2,26 m et 2,71 m sont disponibles.

## GOGETS

Capacité SAE, PCSA avec dôme	Largeur sans coupes latérales	Poids
0,51 m <sup>3</sup>	720 mm	530 kg
0,70 m <sup>3</sup>	900 mm	600 kg
0,80 m <sup>3</sup>	1 030 mm	660 kg
0,91 m <sup>3</sup>	1 150 mm	700 kg
1,10 m <sup>3</sup>	1 330 mm	770 kg
1,20 m <sup>3</sup>	1 450 mm	690 kg

## DIMENSIONS : FLÈCHE MONOBLOC



Unité : mm

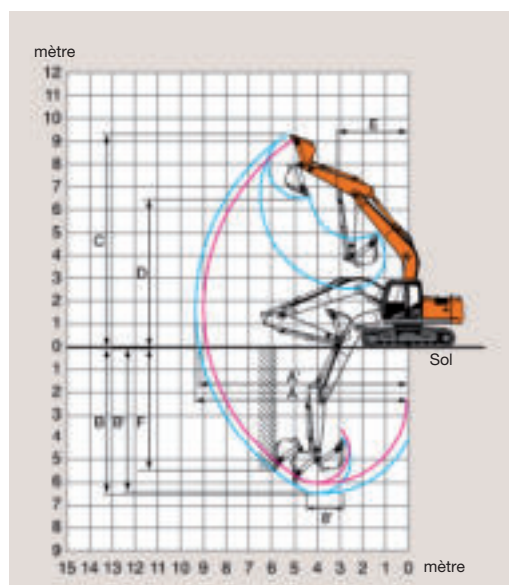
	ZX180LC-3	ZX180LCN-3
A Longueur de chenille au sol	3 370	3 370
B Longueur du train de chenilles	4 170	4 170
* C Dégagement sous le contrepois	1 030	1 030
D Rayon de rotation arrière	2 490	2 490
D' Longueur de l'arrière	2 460	2 460
E Largeur hors-tout de la superstructure	2 480	2 480
F Hauteur hors-tout à la cabine	2 950	2 950
F' Hauteur hors-tout de la main courante	3 010	3 010
* G Garde au sol minimale	450	450
H Voie	2 200	1 990
I Largeur des patins	G 600	G 500
J Largeur du châssis	2 800	2 490
K Largeur hors-tout	2 800	2 500
L Longueur hors-tout		
Avec bras de 2,26 m	9 000	9 000
Avec bras de 2,71 m	8 970	8 970
M Hauteur hors-tout à la flèche		
Avec bras de 2,26 m	3 100	3 100
Avec bras de 2,71 m	3 080	3 080
N Hauteur de chenille avec patins à triple crampons	920	920

\* Hors hauteur des crampons de patin de chenille

G : Patin à trois crampons

## PERFORMANCES

Unité : mm

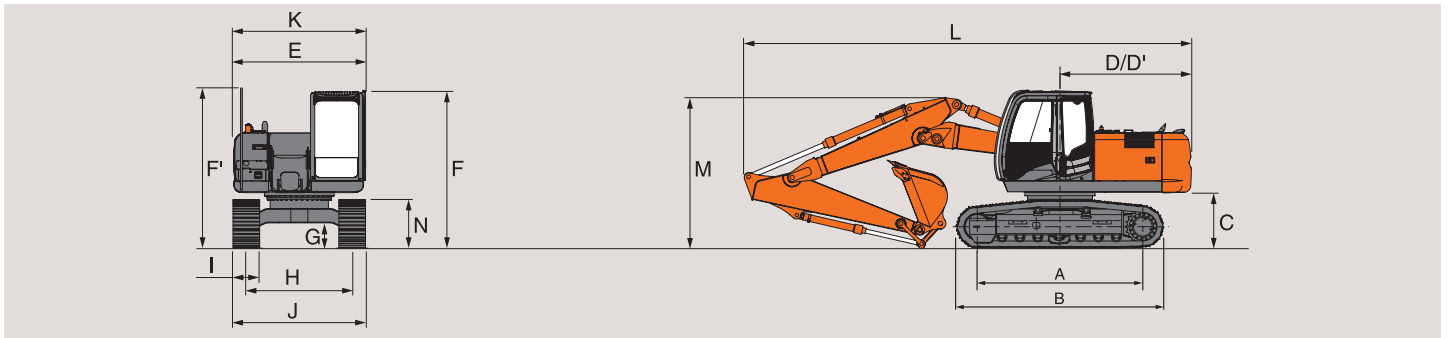


	ZX180LC-3 / ZX180LCN-3	
	Flèche monobloc de 5,50 m	
Longueur de bras	2,26 m	2,71 m
A Portée de fouille max.	9 070	9 430
A' Portée de fouille max. (au sol)	8 910	9 270
B Profondeur de fouille max.	6 120	6 570
B' Profondeur de fouille max. (niveau 8')	5 870	6 320
C Hauteur d'attaque max.	9 290	9 400
D Hauteur de déchargement max.	6 450	6 570
E Rayon de rotation min.	3 140	3 130
F Paroi verticale max.	5 210	5 550
Force d'excavation du godet** ISO	122 kN (12 500 kgf)	
Force d'excavation du godet** SAE : PCSA	107 kN (10 900 kgf)	
Force de levier du bras** ISO	105 kN (10 700 kgf)	91 kN (9 300 kgf)
Force de levier du bras** SAE : PCSA	100 kN (10 200 kgf)	87 kN (8 900 kgf)

Hors hauteur des crampons de patin de chenille \*\* avec augmentation de puissance



## DIMENSIONS : FLÈCHE EN 2 PARTIES



Unité : mm

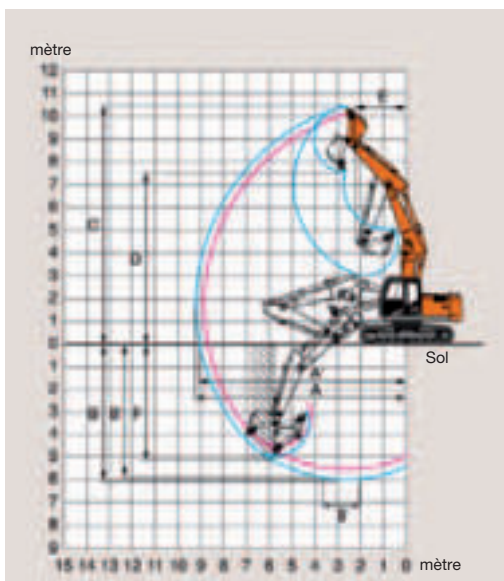
	ZX180LC-3	ZX180LCN-3
A Longueur de chenille au sol	3 370	3 370
B Longueur du train de chenilles	4 170	4 170
* C Dégagement sous le contrepois	1 030	1 030
D Rayon de rotation arrière	2 490	2 490
D' Longueur de l'arrière	2 460	2 460
E Largeur hors-tout de la superstructure	2 480	2 480
F Hauteur hors-tout à la cabine	2 950	2 950
F' Hauteur hors-tout de la main courante	3 010	3 010
* G Garde au sol minimale	450	450
H Voie	2 200	1 990
I Largeur des patins	G 600	G 500
J Largeur du châssis	2 800	2 490
K Largeur hors-tout	2 800	2 500
L Longueur hors-tout		
Avec bras de 2,26 m	8 850	8 850
Avec bras de 2,71 m	8 840	8 840
M Hauteur hors-tout à la flèche		
Avec bras de 2,26 m	3 030	3 030
Avec bras de 2,71 m	3 030	3 030
N Hauteur de chenille avec patins à triple crampons	920	920

\* Hors hauteur des crampons de patin de chenille

G : Patin à trois crampons

## PERFORMANCES

Unité : mm



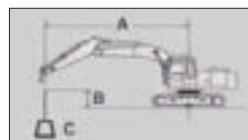
	ZX180LC-3 / ZX180LCN-3	
	Flèche en deux parties	
Longueur de bras	2,26 m	2,71 m
A Portée de fouille max.	8 980	9 350
A' Portée de fouille max. (au sol)	8 810	9 190
B Profondeur de fouille max.	5 640	6 050
B' Profondeur de fouille max. (niveau 8')	5 520	5 940
C Hauteur d'attaque max.	10 260	10 530
D Hauteur de déchargement max.	7 320	7 590
E Rayon de rotation min.	2 280	2 230
F Paroi verticale max.	4 690	5 100
Force d'excavation du godet** ISO	122 kN (12 500 kgf)	
Force d'excavation du godet** SAE : PCSA	107 kN (10 900 kgf)	
Force de levier du bras** ISO	105 kN (10 700 kgf)	91 kN (9 300 kgf)
Force de levier du bras** SAE : PCSA	100 kN (10 200 kgf)	87 kN (8 900 kgf)

Hors hauteur des crampons de patin de chenille \*\* avec augmentation de puissance

# CAPACITÉS DE LEVAGE

## Mesure métrique

- Notes : 1. Les mesures sont basées sur la norme ISO 10567.  
 2. La capacité de levage de la série ZAXIS ne dépasse pas 75% de la charge de renversement avec l'engin sur un sol ferme et de niveau ou 87% de la capacité hydraulique totale.  
 3. Le point de charge est l'axe géométrique de la broche de montage à la jonction du godet et du bras.  
 4. \*Indique une charge limitée par la capacité hydraulique.  
 5. 0 m = Sol.



A : Rayon de chargement  
 B : Hauteur du point de charge  
 C : Capacité de levage

### ZX180LC-3 FLECHE MONOBLOC

Capacité sur l'avant

Capacité sur le côté ou à 360 degrés

Unité : kg

Conditions	Hauteur du point de charge	Rayon de chargement										A portée max.		
		1,5		3,0		4,5		6,0		7,5				mètre
Flèche de 5,50 m	6,0 m							*4 470	3 980			*4 480	3 710	6,25
Bras de 2,26 m	4,5 m			*6 690	*6 960	*5 320	*5 320	*4 710	3 900			*4 390	3 000	7,06
Contrepoids de 4 000 kg	3,0 m					*6 800	5 630	*5 330	3 730			4 100	2 670	7,49
Patin de 600 mm	1,5 m					*8 140	5 270	5 580	3 560	4 020	2 600	3 940	2 550	7,60
	0 (Sol)					8 460	5 100	5 450	3 450			4 040	2 600	7,40
	-1,5 m			*8 970	*8 970	8 430	5 070	5 420	3 420			4 480	2 870	6,87
	-3,0 m			*11 120	9 790	*7 950	5 160					5 610	3 560	5,93
	-4,5 m			*8 300	*8 300							*5 950	5 830	4,28

Conditions	Hauteur du point de charge	Rayon de chargement										A portée max.		
		1,5		3,0		4,5		6,0		7,5				mètre
Flèche de 5,50 m	6,0 m							*4 000	*4 000			*3 410	3 360	6,69
Bras de 2,71 m	4,5 m					*4 780	*4 780	*4 340	3 930			*3 370	2 770	7,45
Contrepoids de 4 000 kg	3,0 m					*6 270	5 720	*5 010	3 750	4 100	2 670	*3 480	2 480	7,86
Patin de 600 mm	1,5 m					*7 740	5 310	5 590	3 560	4 010	2 590	3 670	2 370	7,96
	0 (Sol)			*4 890	*4 890	8 450	5 080	5 430	3 430	3 940	2 530	3 750	2 410	7,77
	-1,5 m	*5 200	*5 200	*8 820	*8 820	8 370	5 020	5 370	3 370			4 100	2 620	7,27
	-3,0 m	*9 340	*9 340	*11 800	9 630	*8 230	5 070	5 410	3 410			4 970	3 150	6,38
	-4,5 m			*9 450	*9 450	*6 580	5 270					5 900	4 690	4,90

### ZX180LCN-3 FLECHE MONOBLOC

Capacité sur l'avant

Capacité sur le côté ou à 360 degrés

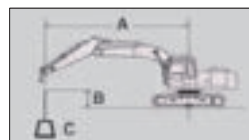
Unité : kg

Conditions	Hauteur du point de charge	Rayon de chargement										A portée max.		
		1,5		3,0		4,5		6,0		7,5				mètre
Flèche de 5,50 m	6,0 m							*4 470	3 580			*4 480	3 340	6,25
Bras de 2,26m	4,5 m			*6 960	*6 960	*5 320	*5 320	*4 710	3 500			*4 390	2 690	7,06
Contrepoids de 4 000 kg	3,0 m					*6 800	5 010	*5 330	3 340			4 040	2 390	7,49
Patin de 500 mm	1,5 m					*8 140	4 660	5 500	3 170	3 960	2 320	3 890	2 280	7,60
	0 (Sol)					8 340	4 490	5 370	3 060			3 990	2 320	7,40
	-1,5 m			*8 970	8 300	8 310	4 470	5 340	3 030			4 420	2 550	6,87
	-3,0 m			*11 120	8 460	*7 950	4 550					5 530	3 160	5,93
	-4,5 m			*8 300	*8 300							*5 950	5 160	4,28

Conditions	Hauteur du point de charge	Rayon de chargement										A portée max.		
		1,5		3,0		4,5		6,0		7,5				mètre
Flèche de 5,50 m	6,0 m							*4 000	3 640			*3 410	3 020	6,69
Bras de 2,71 m	4,5 m					*4 780	*4 780	*4 340	3 540			*3 370	2 480	7,45
Contrepoids de 4 000 kg	3,0 m					*6 270	5 090	*5 010	3 360	4 040	2 390	*3 480	2 220	7,86
Patin de 500 mm	1,5 m					*7 740	4 700	5 510	3 170	3 950	2 310	3 620	2 110	7,96
	0 (Sol)			*4 890	*4 890	8 340	4 480	5 360	3 040	3 880	2 240	3 690	2 140	7,77
	-1,5 m	*5 200	*5 200	*8 820	8 160	8 260	4 410	5 290	2 980			4 040	2 320	7,27
	-3,0 m	*9 340	*9 340	*11 800	8 300	*8 230	4 460	5 340	3 020			4 900	2 800	6,38
	-4,5 m			*9 450	8 610	*6 580	4 660					*5 900	4 160	4,90

## Mesure métrique

- Notes :
1. Les mesures sont basées sur la norme ISO 10567.
  2. La capacité de levage de la série ZAXIS ne dépasse pas 75% de la charge de renversement avec l'engin sur un sol ferme et de niveau ou 87% de la capacité hydraulique totale.
  3. Le point de charge est l'axe géométrique de la broche de montage à la jonction du godet et du bras.
  4. \*Indique une charge limitée par la capacité hydraulique.
  5. 0 m = Sol.



A : Rayon de chargement  
B : Hauteur du point de charge  
C : Capacité de levage

### ZX180LC-3 AVEC FLÈCHE EN DEUX PARTIES

Capacité sur l'avant

Capacité sur le côté ou à 360 degrés

Unité : kg

Conditions	Hauteur du point de charge	Rayon de chargement										A portée max.		
		1,5		3,0		4,5		6,0		7,5				mètre
Flèche en 2 parties	7,5 m					*5 620	*5 620					*4 980	*4 980	4,72
Bras de 2,26 m	6,0 m			*5 930	*5 930	*6 350	*6 350	*5 020	3 970			*4 400	3 790	6,14
Contrepoids de 4 000 kg	4,5 m			*9 660	*9 660	*7 020	6 260	*5 770	4 040			*4 260	3 020	6,96
Patin de 600 mm	3,0 m	*11 630	*11 630	*11 020	10 890	*8 010	*6 120	5 870	3 950			4 160	2 670	7,40
	1,5 m			*12 360	*10 800	*8 660	6 090	5 840	3 770	3 990	2 540	3 990	2 540	7,51
	0 (Sol)	*11 840	*11 840	*13 430	10 510	8 650	5 660	5 640	3 560			4 100	2 590	7,31
	-1,5 m	*17 060	*17 060	*13 640	10 050	8 800	5 300	5 470	3 410			*4 530	2 870	6,77
	-3,0 m	*20 820	*20 820	*12 610	9 860	*7 570	5 150					*3 850	3 600	5,81

Conditions	Hauteur du point de charge	Rayon de chargement										A portée max.		
		1,5		3,0		4,5		6,0		7,5				mètre
Flèche en 2 parties	9,0 m											*5 020	*5 020	2,80
Bras de 2,71 m	7,5 m					*4 870	*4 870					*3 670	*3 670	5,29
Contrepoids de 4 000 kg	6,0 m					*5 200	*5 200	*4 640	4 080			*3 330	*3 330	6,59
Patin de 600 mm	4,5 m			*6 600	*6 600	*6 390	6 280	*5 490	4 120			*3 250	2 780	7,36
	3,0 m	*14 090	*14 090	*11 390	10 950	*7 650	*6 110	5 860	4 040	4 110	2 650	*3 330	2 470	7,77
	1,5 m	*12 000	*12 000	*12 150	10 740	*8 490	6 040	5 790	3 860	4 030	2 570	*3 570	2 350	7,88
	0 (Sol)	*11 550	*11 550	*13 210	10 720	8 590	5 740	5 700	3 610	3 930	2 480	3 780	2 380	7,69
	-1,5 m	*14 890	*14 890	*13 480	10 100	8 700	5 360	5 480	3 410			4 150	2 600	7,18
	-3,0 m	*17 230	*17 230	*13 310	9 840	*8 240	5 110	*4 820	3 360			*3 970	3 170	6,28
	-4,5 m			*8 240	*8 240							*6 480	*6 480	3,56

### ZX180LCN-3 AVEC FLÈCHE EN DEUX PARTIES

Capacité sur l'avant

Capacité sur le côté ou à 360 degrés

Unité : kg

Conditions	Hauteur du point de charge	Rayon de chargement										A portée max.		
		1,5		3,0		4,5		6,0		7,5				mètre
Flèche en 2 parties	7,5 m					*5 620	*5 620					*4 980	*4 980	4,72
Bras de 2,26 m	6,0 m			*5 930	*5 930	*6 350	5 880	*5 020	3 610			*4 400	3 440	6,14
Contrepoids de 4 000 kg	4,5 m			*9 660	*9 660	*7 010	5 760	*5 770	3 670			*4 260	2 730	6,96
Patin de 500 mm	3,0 m	*11 630	*11 630	*11 020	9 910	*8 010	*5 640	5 860	3 590			4 150	2 400	7,40
	1,5 m			*12 360	*9 830	*8 660	5 500	5 830	3 410	3 990	2 280	3 980	2 280	7,51
	0	*11 840	*11 840	*13 430	9 230	*8 650	5 080	5 620	3 200			4 090	2 320	7,31
	-1,5 m	*17 060	*17 060	*13 640	8 790	8 780	4 740	5 460	3 050			*4 530	2 570	6,77
	-3,0 m	*20 820	*20 820	*12 610	8 620	*7 570	4 590					*3 850	3 230	5,81

Conditions	Hauteur du point de charge	Rayon de chargement										A portée max.		
		1,5		3,0		4,5		6,0		7,5				mètre
Flèche en 2 parties	9,0 m											*5 020	*5 020	2,80
Bras de 2,71 m	7,5 m					*4 870	*4 870					*3 670	*3 670	5,29
Contrepoids de 4 000 kg	6,0 m					*5 200	*5 200	*4 640	3 730			*3 330	3 100	6,59
Patin de 500 mm	4,5 m			*6 600	*6 600	*6 390	5 780	*5 490	3 770			*3 250	2 510	7,36
	3,0 m	*14 090	*14 090	*11 390	9 960	*7 650	5 630	*5 840	3 690	4 100	2 390	*3 330	2 220	7,77
	1,5 m	*12 000	*12 000	*12 150	*9 780	*8 490	5 570	5 780	3 490	4 020	2 310	*3 570	2 110	7,88
	0	*11 550	*11 550	*13 210	9 420	*8 580	5 160	5 690	3 250	3 920	2 220	3 770	2 130	7,69
	-1,5 m	*14 890	*14 890	*13 480	8 840	8 690	4 790	5 470	3 060			4 140	2 330	7,18
	-3,0 m	*17 230	*17 230	*13 310	8 590	*8 240	4 550	*4 820	3 010			*3 970	2 840	6,28
	-4,5 m			*8 240								*6 480	*6 480	3,56



## EQUIPEMENTS DE SERIE

Les équipements de série peuvent varier selon les pays. Veuillez donc contacter votre concessionnaire Hitachi pour de plus amples informations.

### MOTEUR

- Commande de mode H/P
- Commande de mode E
- Alternateur 50 A
- Filtre à air de type sec avec soupape d'évacuation (avec témoin de colmatage du filtre à air)
- Filtre à huile moteur à cartouche
- Double filtre à carburant à cartouche
- Double filtre à air
- Radiateur, refroidisseur d'huile et intercooler avec grille anti-poussière
- Réservoir de réserve de radiateur
- Protection du ventilateur
- Moteur monté sur silentbloks
- Système de ralenti automatique
- Refroidisseur de carburant
- Pompe électrique d'alimentation carburant
- Coupleur de vidange d'huile moteur

### SYSTÈME HYDRAULIQUE

- Sélecteur de mode de travail
- Augmentation de puissance
- Levage automatique
- Distributeur avec clapet de décharge principal
- Orifice supplémentaire pour le distributeur principal
- Filtre d'aspiration
- Filtre à passage intégral
- Filtre pilote
- Soupape d'amortissement de rotation

### CABINE

- Cabine CRES II (Structure renforcée par pilier central)
- Cabine avec protection supérieure conforme au niveau I OPG (ISO10262)
- Cabine insonorisée en acier tout temps
- Equipée de vitres en verre renforcé et tinté (couleur verte)
- Montée sur 4 amortisseurs remplis de liquide
- Fenêtres avant supérieure, inférieure et gauche ouvrables
- Essuies-glace intermittents sur le pare-brise
- Lave-glace du pare-brise
- Siège inclinable réglable avec accoudoirs réglables
- Repose-pied
- Double avertisseur électrique
- Radio AM - FM avec horloge digitale
- Ceinture de sécurité
- Porte-gobelet
- Allume-cigare
- Cendrier
- Boîte de rangement
- Boîte à gants
- Support pour extincteur
- Tapis de sol
- Leviers de commande à faible course
- Levier d'arrêt de commande pilote
- Interrupteur de coupure du moteur
- Climatiseur à commande automatique
- Toit transparent avec tenture coulissante
- Siège à suspension mécanique avec chauffage

### TABLEAU DE BORD

- Affichage des compteurs : température de l'eau, débit de carburant horaire, horloge
- Autres affichages : mode de travail, ralenti automatique, préchauffage, surveillance de l'arrière, conditions de travail, etc.
- Alarmes : surchauffe, avertissement moteur, pression d'huile moteur, alternateur, niveau minimum de carburant, colmatage filtre hydraulique, colmatage filtre à air, mode de travail, surcharge, etc.
- Vibreurs sonores : surchauffe, pression d'huile moteur, surcharge

### ÉCLAIRAGE

- 2 feux de travail

### STRUCTURE SUPERIEURE

- Protection inférieure
- Contrepoids de 4 000 kg
- Flotteur de niveau de carburant
- Pompe électrique de remplissage de carburant avec arrêt automatique
- Caméra de surveillance de l'arrière
- Batteries 70 Ah
- Jauge de niveau d'huile hydraulique
- Boîte à outils
- Espace de rangement
- Rétroviseur (à droite et à gauche)
- Frein de stationnement de rotation

### CHASSIS INFERIEUR

- Frein de stationnement de translation
- Capots de moteur de translation
- 1 guides de chenille (de chaque côté) et réglage hydraulique des chenilles
- Barbotin boulonnable
- Galets supérieurs et inférieurs
- Maillons de chenille renforcés avec joints de broche
- 4 crochets d'arrimage

### ACCESSOIRES AVANT

- Bagues HN
- Projection thermique WC (carbone de tungstène)
- Plaque de butée en résine renforcée
- Axe à collerette
- Bielle A de godet moulée
- Système de lubrification centralisé
- Joints anti-poussière sur tous les axes du godet

### DIVERS

- Trousse à outils standard
- Capots de machine verrouillables
- Bouchon de remplissage de carburant verrouillable
- Bandes antidérapantes sur les marchepieds et mains courantes
- Repère de sens de marche sur le train de chenilles
- Contrôleur d'information embarqué

## EQUIPEMENTS EN OPTION

Les équipements en option peuvent varier selon les pays. Veuillez donc contacter votre concessionnaire Hitachi pour de plus amples informations.

### CABINE

- Fenêtre à vitre arrondie laminée
- Protection FOPS
- Siège à suspension pneumatique avec chauffage
- Visière anti-pluie
- Pare-soleil
- Source d'alimentation 12 V

### ÉCLAIRAGE

- Feux avant supplémentaires sur le toit de la cabine
- Feux arrière supplémentaires sur le toit de la cabine
- Gyrophare
- Feu supplémentaire sur la flèche, avec protection

### CHASSIS INFERIEUR

- 2 guides de chenille
- Protection inférieure du train de roulement

### ACCESSOIRES

- Ligne hydraulique pour marteau et broyeur
- Pièces pour marteau et broyeur
- Ligne d'assistance de débit combiné 2 pompes
- Pompe additionnelle (30 l/min)
- Accumulateur pilote
- Filtre à passage intégral à maillage fin avec indicateur de colmatage
- Bielle A de godet soudée avec crochet soudé

### AUTRES

- Clapet de sécurité
- Avertisseur de surcharge
- Pré-filtre
- Huile biodégradable

Ces spécifications peuvent être modifiées sans préavis.

Les illustrations et photos montrent les modèles standard et peuvent éventuellement inclure des équipements ou accessoires en option, ainsi que tous les équipements de série avec certaines différences de couleurs et de caractéristiques.

Avant d'utiliser l'engin, veuillez lire attentivement le Manuel de l'opérateur pour un fonctionnement correct.